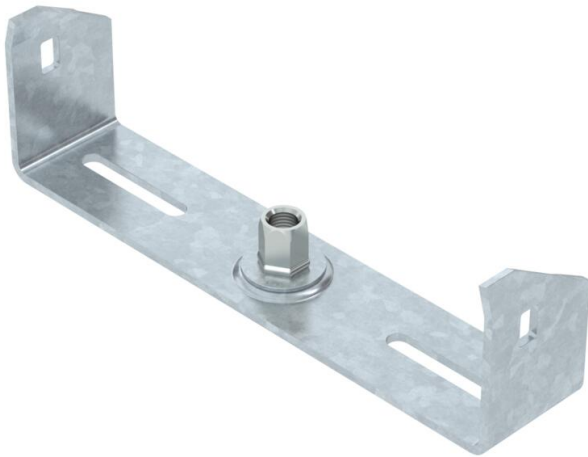


Scheda tecnica

Sospensione centrale passerella portacavi, altezza laterale 60 FT

Codice articolo: 6358760



Sospensione centrale per passerelle portacavi con longherone laterale di altezza pari a 60 mm.

Dispone di un manicotto filettato M10 girevole. Durante la disposizione dei cavi fare attenzione ad una ripartizione equa del carico (evitare disposizioni sbilanciate). Le larghezze 100, 150 e 200 mm hanno asolature del fondo aggiuntive per consentire di avvitare i fissaggi centrali sul fondo della passerella, quando utilizzato per mantenimento funzionale secondo DIN 4102 Parte 12.



St Acciaio

FT zincato a caldo per immersione

Dati anagrafici

Codice articolo	6358760
Sigla 1	Sospensione centrale
Sigla 2	per passerella
Produttore	OBO
Dimensione	B200mm
Materiale	Acciaio
Superficie	zincato a caldo per immersione
Norma per superfici	DIN EN ISO 1461
Unità VK più piccola	1
Unità	Pezzo
Peso	27,6 kg
Unità di peso	kg/100 Pz.

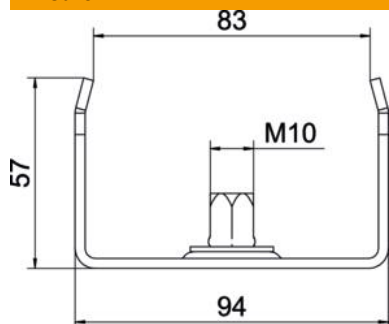
Scheda tecnica

Sospensione centrale passerella portacavi, altezza laterale
60 FT

Codice articolo: 6358760



Misure



Lunghezza	40 mm
Larghezza	200 mm
Larghezza	12 in
Altezza	57 mm
Dimensione B	195 mm
Dimensione b	184 mm
Dimensione B1	184 mm

Dati tecnici

Versione	agganciato
F in kN	0,2 kN
Mantenimento funzionale	no
per larghezza max	200 mm
per larghezza min.	200
Adatto per asta filettata metrica	10
Adatto per larghezza passerelle/ scale	200 mm
Diametro foro	10,5 mm
Regolabile	no