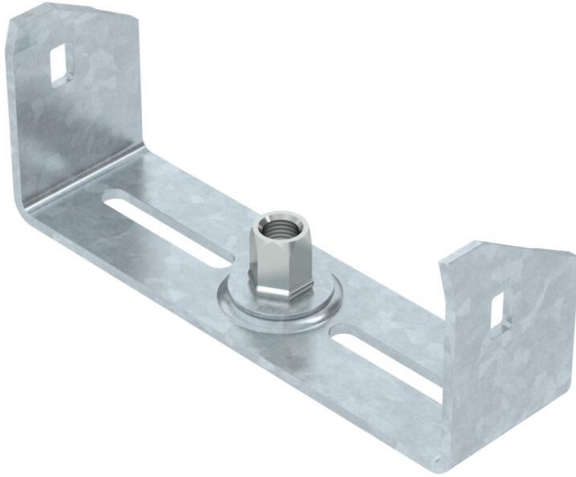


Scheda tecnica

Sospensione centrale passerella portacavi, altezza laterale 60 FT

Codice articolo: 6358756



Sospensione centrale per passerelle portacavi con longherone laterale di altezza pari a 60 mm.

Dispone di un manicotto filettato M10 girevole. Durante la disposizione dei cavi fare attenzione ad una ripartizione equa del carico (evitare disposizioni sbilanciate). Le larghezze 100, 150 e 200 mm hanno asolature del fondo aggiuntive per consentire di avvitare i fissaggi centrali sul fondo della passerella, quando utilizzato per mantenimento funzionale secondo DIN 4102 Parte 12.



St Acciaio

FT zincato a caldo per immersione

Dati anagrafici

| | |
|----------------------|--------------------------------|
| Codice articolo | 6358756 |
| Sigla 1 | Sospensione centrale |
| Sigla 2 | per passerella |
| Produttore | OBO |
| Dimensione | B150mm |
| Materiale | Acciaio |
| Superficie | zincato a caldo per immersione |
| Norma per superfici | DIN EN ISO 1461 |
| Unità VK più piccola | 1 |
| Unità | Pezzo |
| Peso | 23 kg |
| Unità di peso | kg/100 Pz. |

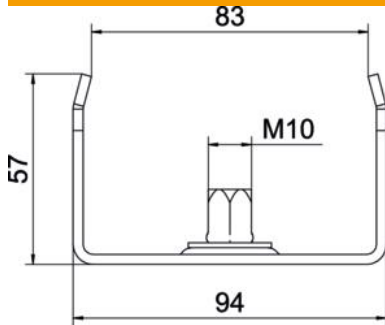
Scheda tecnica

Sospensione centrale passerella portacavi, altezza laterale
60 FT

Codice articolo: 6358756



Misure



| | |
|---------------|--------|
| Lunghezza | 40 mm |
| Larghezza | 150 mm |
| Larghezza | 8 in |
| Altezza | 57 mm |
| Dimensione B | 144 mm |
| Dimensione b | 134 mm |
| Dimensione B1 | 134 mm |

Dati tecnici

| | |
|---|------------|
| Versione | agganciato |
| F in kN | 0,5 kN |
| Mantenimento funzionale | no |
| per larghezza max | 150 mm |
| per larghezza min. | 150 |
| Adatto per asta filettata metrica | 10 |
| Adatto per larghezza passerelle/ scale | 150 mm |
| Diametro foro | 10,5 mm |
| Regolabile | no |