

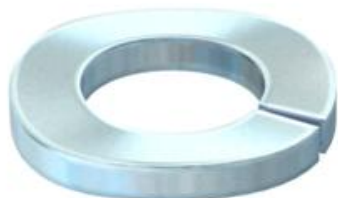
Scheda tecnica

Rondella elastica

Codice articolo: 3405087



Rondella elastica M8

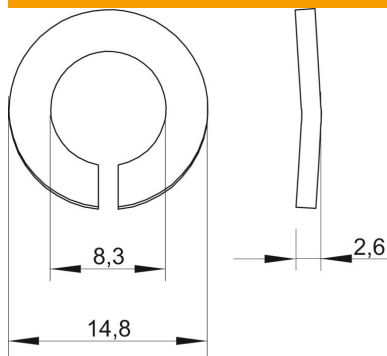


- St** Acciaio
- G** zincato galvanicamente

Dati anagrafici

Codice articolo	3405087
Tipo	LWS M8 G
Sigla 1	Rondella elastica
Produttore	OBO
Dimensione	M8
Materiale	Acciaio
Superficie	zincato galvanicamente
Norma per superfici	EN ISO 19598 / EN ISO 4042
Unità VK più piccola	100
Unità	Pezzo
Peso	0,13 kg
Unità di peso	kg/100 Pz.

Misure



Altezza	2,6 mm
Spessore lamiera	0,1 in
Dimensione D	0,58 in
Dimensione d	0,33 in
Dimensione d	8,3 mm
Dimensione d max.	14,8 mm
Dimensione d min.	14,8 mm
Dimensione h	2,6 mm

Dati tecnici

Filettatura	M8
Diametro interno	0,33 mm
Versione rondella di sicurezza	ondulato