

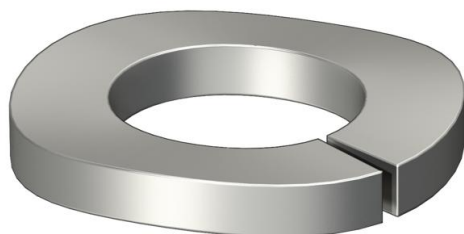
# Scheda tecnica

## Rondella elastica A4

Codice articolo: 3405089



Rondella elastica secondo DIN 128 Forma A.



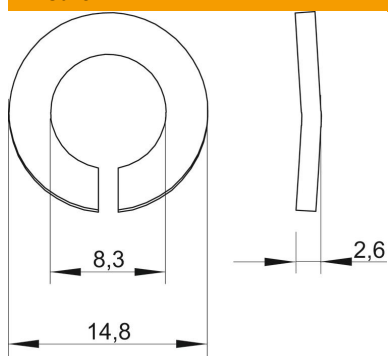
**A4** Acciaio, inox

**2B** non trattato, ulteriore trattamento

### Dati anagrafici

Codice articolo	3405089
Tipo	LWS M8 A4
Sigla 1	Rondella elastica
Produttore	OBO
Dimensione	M8
Materiale	Acciaio, inox
Super- ficie	non trattato, ulteriore trattamento
Norma per superfici	
Unità VK più piccola	100
Unità	Pezzo
Peso	0,13 kg
Unità di peso	kg/100 Pz.

### Misure



Altezza	2,6 mm
Dimensione d	8,3 mm
Dimensione d max.	14,8 mm
Dimensione d min.	14,8 mm
Dimensione h	2,6 mm

# Scheda tecnica

Rondella elastica A4

Codice articolo: 3405089



## Dati tecnici

Filettatura	M8
Diametro interno	8,3 mm
Versione rondella di sicurezza	ondulato