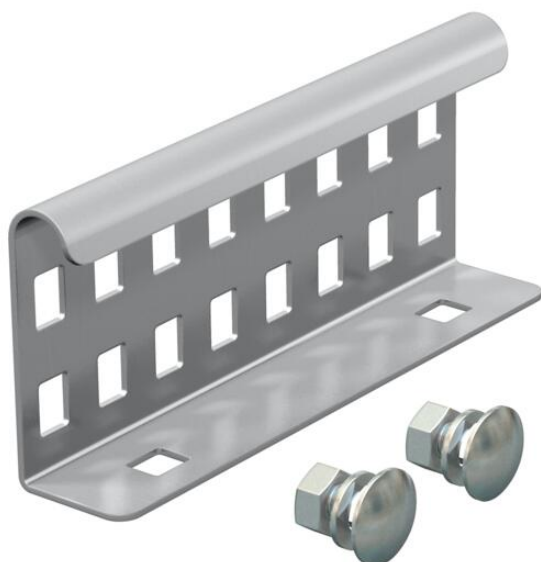


Scheda tecnica

Connettore lineare A4

Codice articolo: 6208835



Connettore lineare come giunto esterno per il fissaggio di passerelle e accessori con bordo di altezza pari a 60 mm e longherone forato. La continuità elettrica è assicurata attraverso il giunto.



A4 Acciaio legato, INOX 1.4571

2B non trattato, ulteriore trattamento

Dati anagrafici

Codice articolo	6208835
Tipo	LVG 60 A4
Sigla 1	Connettore lineare
Sigla 2	per passerella scaletta
Produttore	OBO
Dimensione	64x150
Materiale	Acciaio legato, INOX 1.4571
Superficie	non trattato, ulteriore trattamento
Norma per superfici	
Unità VK più piccola	10
Unità	Pezzo
Peso	20 kg
Unità di peso	kg/100 Pz.

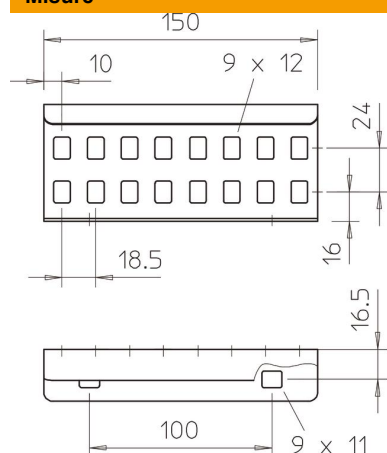
Scheda tecnica

Connettore lineare A4

Codice articolo: 6208835



Misure



Dimensioni	64x150
Lunghezza	150 mm
Larghezza	28 mm
Altezza	64 mm
Spessore lamiera	1,5 mm

Dati tecnici

Versione	Giunzioni lineari
Adatto per passerelle grigliate	no
Adatto per passerelle portacavi	sì
Adatto per passerelle	no
Adatto per sistemi portacavi con altezza pari a	60 mm
Giunto snodato orizzontale	no
Giunto snodato verticale	no
Acciaio inossidabile, decapato	no
Tipo di collegamento	Connettore a vite