

Scheda tecnica

Curva 90°

Codice articolo: 6074901



Curva 90°, orizzontale, per passerella per corpi illuminanti LTS 50.



CE

St Acciaio

DD Zincatura Double Dip, zinco/alluminio

Dati anagrafici

Codice articolo	6074901
Tipo	LTS B DD
Sigla 1	Curva 90°
Sigla 2	per passerella illuminazione
Produttore	OBO
Dimensione	50x50
Materiale	Acciaio
Superficie	Zincatura Double Dip, zinco/alluminio
Norma per superfici	DIN EN 10346
Unità VK più piccola	1
Unità	Pezzo
Peso	36,6 kg
Unità di peso	kg/100 Pz.

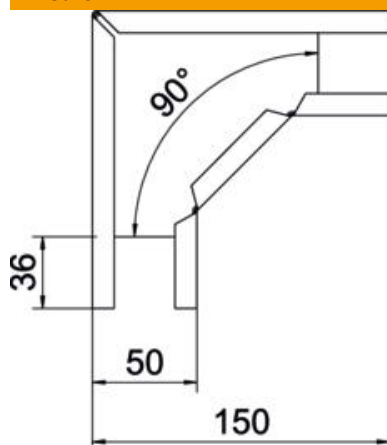
Scheda tecnica

Curva 90°

Codice articolo: 6074901



Misure



Larghezza	50 mm
Altezza	50 mm
Spessore lamiera	1 mm

Dati tecnici

Piegatura (angolo)	90°
Foro di montaggio nel pavimento	no
Foratura NATO	no
Deviazione di direzione	orizzontale
Acciaio inossidabile, decapato	no
Foratura laterale	no
Versione a grande portata	no