

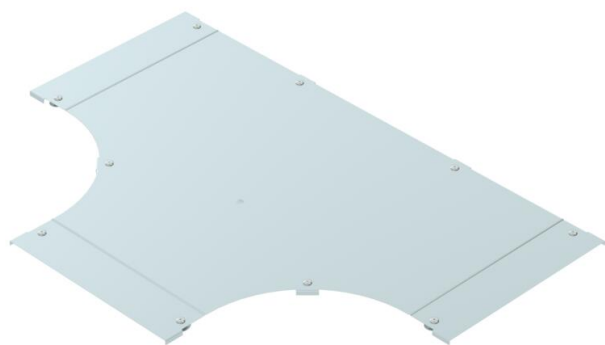
Scheda tecnica

Coperchio per derivazione a T FS

Codice articolo: 6226106



Coperchio con bussole girevoli per la copertura di derivazioni a T con pioli saldati.



St Acciaio

FS zincato in continuo

Dati anagrafici

Codice articolo	6226106
Sigla 1	Coperchio derivazione a T
Sigla 2	con bussola
Produttore	OBO
Dimensione	B500
Materiale	Acciaio
Superficie	zincato in continuo
Norma per superfici	DIN EN 10346
Unità VK più piccola	1
Unità	Pezzo
Peso	737 kg
Unità di peso	kg/100 Pz.

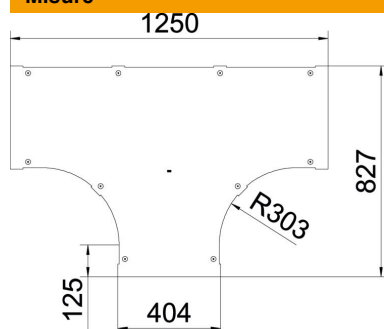
Scheda tecnica

Coperchio per derivazione a T FS

Codice articolo: 6226106



Misure



Larghezza	500 mm
Spessore lamiera	1,25 mm
Dimensione B	500 mm

Dati tecnici

Tipo di fissaggio	Bussola girevole
Adatto per passerelle portacavi	sì
Adatto per passerelle	no
Spessore materiale	1,25 mm
Acciaio inossidabile, decapato	no
Versione a grande portata	no