

Scheda tecnica

Coperchio per derivazione a T A2

Codice articolo: 6226166



Coperchio con bussole girevoli per la copertura di derivazioni a T con pioli saldati.



A2 Acciaio legato, INOX 1.4301

2B non trattato, ulteriore trattamento

Dati anagrafici

Codice articolo	6226166
Sigla 1	Coperchio derivazione a T
Sigla 2	con bussola
Produttore	OBO
Dimensione	B500
Materiale	Acciaio, INOX 1.4301
Superficie	non trattato, ulteriore trattamento
Norma per superfici	
Unità VK più piccola	1
Unità	Pezzo
Peso	757 kg
Unità di peso	kg/100 Pz.

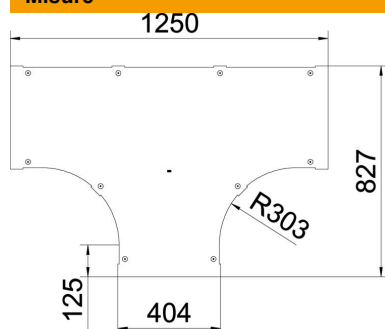
Scheda tecnica

Coperchio per derivazione a T A2

Codice articolo: 6226166



Misure



Larghezza	500 mm
Spessore lamiera	1,25 mm
Dimensione B	500 mm

Dati tecnici

Tipo di fissaggio	Bussola girevole
Adatto per passerelle portacavi	sì
Adatto per passerelle	no
Spessore materiale	1,25 mm
Acciaio inossidabile, decapato	no
Versione a grande portata	no