

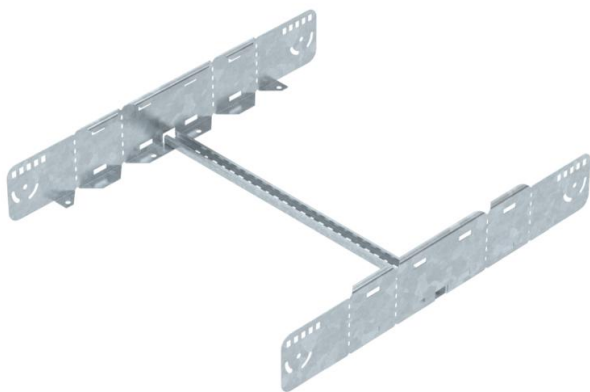
Scheda tecnica

Connettore multifunzionale FT

Codice articolo: 6225780



Connettore multifunzionale per il collegamento di passerelle con un bordo di altezza di 110 mm. È possibile creare riduzioni simmetriche e asimmetriche, curve di 0-60° e derivazioni.



St Acciaio

FT zincato a caldo per immersione

Dati anagrafici

Codice articolo	6225780
Tipo	LMFV 1160 FT
Sigla 1	Connettore multifunzionale
Sigla 2	per passerella scaletta
Produttore	OBO
Dimensione	110x600
Materiale	Acciaio
Superficie	zincato a caldo per immersione
Norma per superfici	DIN EN ISO 1461
Unità VK più piccola	1
Unità	Pezzo
Peso	248,8 kg
Unità di peso	kg/100 Pz.

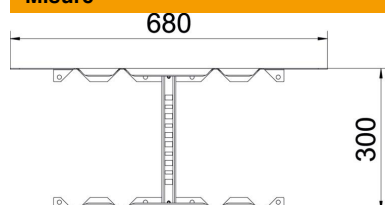
Scheda tecnica

Connettore multifunzionale FT

Codice articolo: 6225780



Misure



Lunghezza	680 mm
Larghezza	600 mm
Altezza	110 mm
Spessore lamiera	1,5 mm
Dimensione B	600 mm

Dati tecnici

Versione	Giunto longitudinale ed angolare
Mantenimento funzionale	no
Adatto per passerelle grigliate	no
Adatto per passerelle portacavi	sì
Adatto per passerelle	no
Adatto per sistemi portacavi con larghezza pari a max	600 mm
Adatto per sistemi portacavi con larghezza pari a min.	600 mm
Adatto per sistemi portacavi con altezza pari a	110 mm
Giunto snodato orizzontale	no
Giunto snodato verticale	no
Acciaio inossidabile, decapato	no
Tipo di collegamento	Connettore a vite