

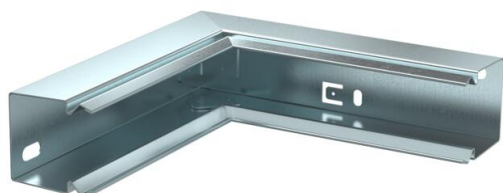
Scheda tecnica

Angolo interno, per canale di tipo LKM 40060

Codice articolo: 6247660



Angolo interno per deviazione di direzione dei canali LKM.
Compensazione equipotenziale tra l'elemento inferiore e superiore senza ulteriori mezzi ausiliari.



St Acciaio

FS zincato in continuo

Dati anagrafici

Codice articolo	6247660
Sigla 1	Angolo interno
Produttore	OBO
Dimensione	40x60mm
Materiale	Acciaio
Superficie	zincato in continuo
Norma per superfici	DIN EN 10346
Unità VK più piccola	1
Unità	Pezzo
Peso	31,4 kg
Unità di peso	kg/100 Pz.

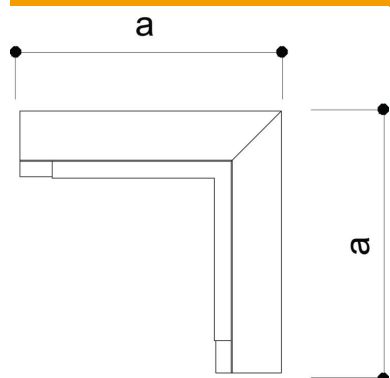
Scheda tecnica

Angolo interno, per canale di tipo LKM 40060

Codice articolo: 6247660



Misure



Lunghezza	160 mm
Larghezza	60 mm
Altezza	44 mm
Dimensione a	160 mm

Dati tecnici

Versione	Parte inferiore
Tipo di fissaggio	Perforazione di base
Mantenimento funzionale	no
Priva di alogeni	sì
Grado di protezione	IP30
Pellicola protettiva	no
Grado di protezione IK-Code	IK10
Range di temperatura di esercizio max	90 °C
Range di temperatura di esercizio min.	-5 °C
Area ad angolo min.	90 mm