

# Scheda tecnica

Canale portacavi, tipo LKM 20030

Codice articolo: 6248470



Canale completo di coperchio e base forata.

Il collegamento equipotenziale tra l'elemento rettilineo ed il coperchio è garantito senza l'ausilio di ulteriori accessori. Il canale guida cavi del tipo LKM 20030 è testato come sistema di posa per mantenimento funzionale conforme a DIN 4102 parte 12. Attenzione ai tipi di cavi testati nell'ambito dei sistemi di protezione antincendio BSS!



**St** Acciaio

**FSK** zincato a nastro / plastificato

## Dati anagrafici

Codice articolo	6248470
Tipo	LKM20030RW
Sigla 1	Canale portacavi
Sigla 2	con base preforata
Produttore	OBO
Dimensione	20x30x2000
Colore	bianco; RAL 9010
Materiale	Acciaio
Superficie	zincato a nastro / plastificato
Norma per superfici	DIN EN 10346
Unità VK più piccola	2
Unità	Metro
Peso	58 kg
Unità di peso	kg/100 m

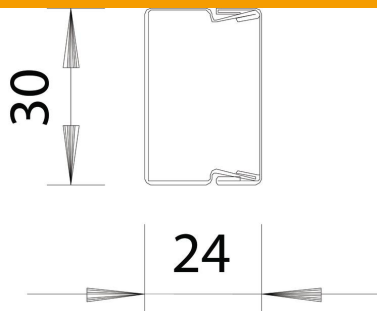
# Scheda tecnica

Canale portacavi, tipo LKM 20030

Codice articolo: 6248470



## Misure



Lunghezza	2.000 mm
Larghezza	30 mm
Altezza	24 mm

## Dati tecnici

Numero di pareti divisorie fisse	0
Numero di pareti divisorie ad incastro	0
Versione coperchio canale distribuzione	a parte
Tipo di fissaggio	Perforazione di base
Perforazione di base	con foratura alla base
Mantenimento funzionale	sì
Priva di alogeni	sì
Fascetta fermacavo	no
Giunto per canali	no
Sezione utile	519 mm <sup>2</sup>
Grado di protezione	IP30
Pellicola protettiva	no
Grado di protezione IK-Code	IK10
Range di temperatura di esercizio max	90 °C
Range di temperatura di esercizio min.	-5 °C