

# Scheda tecnica

## Passerella a traversini LG 60, 6 m VS FS

Codice articolo: 6208639



Passerella a traversini con longherone forato, con bordo di altezza pari a 60 mm, pioli del profilato a C rivettati e aperti verso l'alto (versione VS).  
La passerella a traversini a scaletta viene fornita in versione ripiegata.

I cavi possono essere installati con l'apposito morsetto tipo 2056.

Le passerelle con larghezze da 200 mm a 400 mm sono ammesse anche per l'installazione verticale in sistemi a mantenimento funzionale secondo DIN 4102 Parte 12. I cavi possono essere montati per il mantenimento funzionale con la staffa reggicavo ammassa tipo 2056 M.

Schermatura elettromagnetica senza coperchio 10 dB, con coperchio 15 dB.



**St** Acciaio

**FS** zincato in continuo

### Dati anagrafici

Codice articolo	6208639
Tipo	LG 660 VS 6 FS
Sigla 1	Passerella traversini
Sigla 2	asolata, con piolo VS
Produttore	OBO
Dimensione	60x600x6000
Materiale	Acciaio
Superficie	zincato in continuo
Norma per superfici	DIN EN 10346
Unità VK più piccola	6
Unità	Metro
Peso	354,066 kg
Unità di peso	kg/100 m

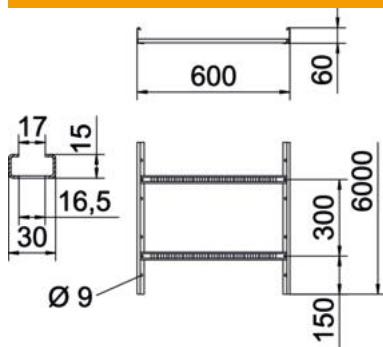
# Scheda tecnica

Passerella a traversini LG 60, 6 m VS FS

Codice articolo: 6208639



## Misure



Dimensioni	60x600x6000
Lunghezza	6.000 mm
Lunghezza	6.000 ft
Larghezza	600 mm
Altezza	60 mm
Dimensione B	600 mm
Dimensioni fessura piolo	16,50

## Dati tecnici

Versione dei pioli	Profilo forato
Versione del longherone laterale	profilo piatto
Fissaggio del piolo	ribaditura cieca
Mantenimento funzionale	no
Sezione utile	298 cm <sup>2</sup>
Sezione utile	29800 mm <sup>2</sup>
Acciaio inossidabile, decapato	no
Foratura laterale	sì
Distanza tra i pioli	300 mm
Versione a grande portata	no
Spessore longherone	1,5 mm

# Scheda tecnica

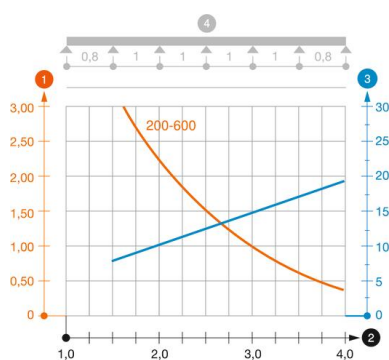
## Passerella a traversini LG 60, 6 m VS FS

Codice articolo: 6208639



### Carichi

distanze tra gli appoggi applicabili min.	1,5 m
distanze tra gli appoggi applicabili max	4 m
Distanza tra gli appoggi 1,5 m	3,1 kN/m
Distanza tra gli appoggi 2,0 m	2,25 kN/m
Distanza tra gli appoggi 2,5 m	1,5 kN/m
Distanza tra gli appoggi 3,0 m	1,1 kN/m
Distanza tra gli appoggi 3,5 m	0,75 kN/m
Distanza tra gli appoggi 4,0 m	0,45 kN/m



### Diagramma di carico passerella tipo LG 60 VS

- 1 Carico canalina-conduttore ammesso in kN/m senza peso operatore
- 2 Distanza tra gli appoggi in m
- 3 Inflessione trave in mm con kN/mm ammessi
- 4 Schema di carico nella procedura di prova
- Curva di carico con larghezza canalina/condotto in mm
- Curva di inflessione trave secondo la distanza tra gli appoggi