

Scheda tecnica

Passerella LG 60, 3 m VS FT

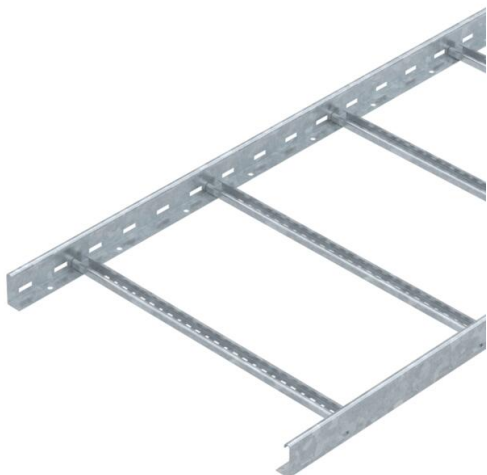
Codice articolo: 6208578



Passerella a travesini con longherone forato, con bordo di altezza pari a 60 mm, pioli del profilato a C rivettati e aperti verso l'alto (versione VS). La passerella a travesini viene fornita in versione ripiegata.

I cavi possono essere montati con staffa reggicavo tipo 2056.

Le passerelle portacavi con larghezze da 200 mm a 400 mm sono ammesse anche per l'installazione verticale per sistemi a mantenimento funzionale secondo DIN 4102 parte 12. I cavi possono essere montati per il mantenimento funzionale con la staffa reggicavo ammessa tipo 2056 M. Schermatura elettromagnetica senza coperchio 10 dB, con coperchio 15 dB. Sono disponibili altre larghezze, su richiesta.



St Acciaio

FT zincato a caldo per immersione

Dati anagrafici

Codice articolo	6208578
Tipo	LG 660 VS 3 FT
Sigla 1	Passerella travesini
Sigla 2	asolata, con piolo VS
Produttore	OBO
Dimensione	60x600x3000
Materiale	Acciaio
Superficie	zincato a caldo per immersione
Norma per superfici	DIN EN ISO 1461
Unità VK più piccola	3
Unità	Metro
Peso	385,4 kg
Unità di peso	kg/100 m

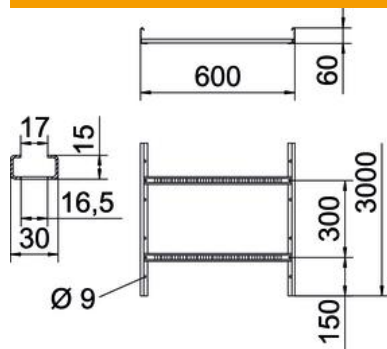
Scheda tecnica

Passerella LG 60, 3 m VS FT

Codice articolo: 6208578



Misure



Lunghezza	3.000 mm
Lunghezza	3.000 ft
Larghezza	600 mm
Altezza	60 mm
Dimensione B	600 mm
Dimensioni fessura piolo	16,50

Dati tecnici

Versione dei pioli	Profilo forato
Versione del longherone laterale	profilo piatto
Fissaggio del piolo	ribaditura cieca
Mantenimento funzionale	no
Sezione utile	298 cm ²
Sezione utile	29800 mm ²
Acciaio inossidabile, decapato	no
Foratura laterale	sì
Distanza tra i pioli	300 mm
Versione a grande portata	no
Spessore longherone	1,5 mm

Scheda tecnica

Passerella LG 60, 3 m VS FT

Codice articolo: 6208578



Carichi

distanze tra gli appoggi applicabili min.	1,5 m
distanze tra gli appoggi applicabili max	4 m
Distanza tra gli appoggi 1,5 m	3,1 kN/m
Distanza tra gli appoggi 2,0 m	2,25 kN/m
Distanza tra gli appoggi 2,5 m	1,5 kN/m
Distanza tra gli appoggi 3,0 m	1,1 kN/m
Distanza tra gli appoggi 3,5 m	0,75 kN/m
Distanza tra gli appoggi 4,0 m	0,45 kN/m



Diagramma di carico passerella tipo LG 60 VS

- 1 Carico canalina-conduttore ammesso in kN/m senza peso operatore
- 2 Distanza tra gli appoggi in m
- 3 Inflessione trave in mm con kN/mm ammessi
- 4 Schema di carico nella procedura di prova
- Curva di carico con larghezza canalina/condotto in mm
- Curva di inflessione trave secondo la distanza tra gli appoggi