

Scheda tecnica

Passerella a traversini LG 60, 6 m VSF

Codice articolo: 6207527



Passerella per la posa orizzontale di cavi. Utilizzabile come costruzione di supporto standard per il mantenimento funzionale secondo DIN 4102 parte 12. Classe di mantenimento funzionale da E30 a E90. Con piolo a C rivettato aperto verso l'alto.



E30 E60 E90

St Acciaio

FT zincato a caldo per immersione

Dati anagrafici

Codice articolo	6207527
Tipo	LG 630 VSF 6 FT
Sigla 1	Passerella scaletta mant.funz.
Sigla 2	distanza pioli 150 mm
Produttore	OBO
Dimensione	60x300x6000
Materiale	Acciaio
Superficie	zincato a caldo per immersione
Norma per superfici	DIN EN ISO 1461
Unità VK più piccola	6
Unità	Metro
Peso	379,166 kg
Unità di peso	kg/100 m

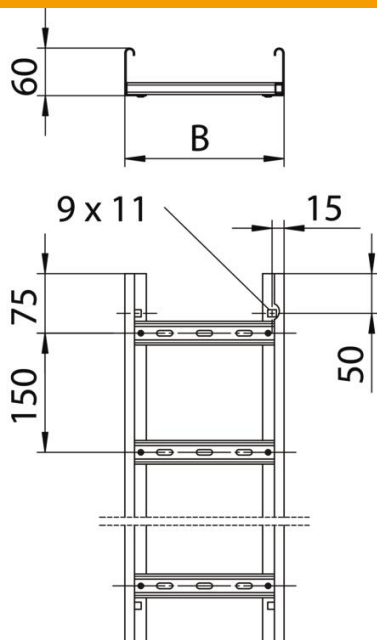
Scheda tecnica

Passerella a traversini LG 60, 6 m VSF

Codice articolo: 6207527



Misure



Lunghezza	6.000 mm
Lunghezza	6.000 ft
Larghezza	300 mm
Altezza	60 mm
Dimensione B	300 mm
Dimensioni fessura piolo	17,00

Dati tecnici

Versione dei pioli	Profilo forato
Versione del longherone laterale	Profilo (aperto)
Fissaggio del piolo	ribaditura cieca
Mantenimento funzionale	sì
Sezione utile	148 cm ²
Sezione utile	14800 mm ²
Acciaio inossidabile, decapato	no
Foratura laterale	sì
Distanza tra i pioli	150 mm
Versione a grande portata	no
Spessore longherone	1,5 mm