

# Scheda tecnica

## Passerella a traversini LG 60, 6 m VSF

Codice articolo: 6207505



Passerella per la posa orizzontale di cavi. Utilizzabile come costruzione di supporto standard per il mantenimento funzionale secondo DIN 4102 parte 12. Classe di mantenimento funzionale da E30 a E90. Con piolo a C rivettato aperto verso l'alto.



E30 E60 E90

St Acciaio

FS zincato in continuo

### Dati anagrafici

Codice articolo	6207505
Sigla 1	Passerella scaletta mant.funz.
Sigla 2	distanza pioli 150 mm
Produttore	OBO
Dimensione	60x300x6000
Materiale	Acciaio
Superficie	zincato in continuo
Norma per superfici	DIN EN 10346
Unità VK più piccola	6
Unità	Metro
Peso	355,833 kg
Unità di peso	kg/100 m

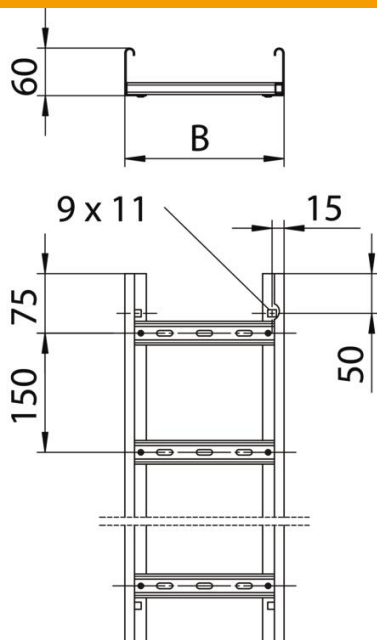
# Scheda tecnica

Passerella a traversini LG 60, 6 m VSF

Codice articolo: 6207505



## Misure



Lunghezza	6.000 mm
Lunghezza	6.000 ft
Larghezza	300 mm
Altezza	60 mm
Dimensione B	300 mm
Dimensioni fessura piolo	17,00

## Dati tecnici

Versione dei pioli	Profilo forato
Versione del longherone laterale	Profilo (aperto)
Fissaggio del piolo	ribaditura cieca
Mantenimento funzionale	sì
Sezione utile	148 cm <sup>2</sup>
Sezione utile	14800 mm <sup>2</sup>
Acciaio inossidabile, decapato	no
Foratura laterale	sì
Distanza tra i pioli	150 mm
Versione a grande portata	no
Spessore longherone	1,5 mm