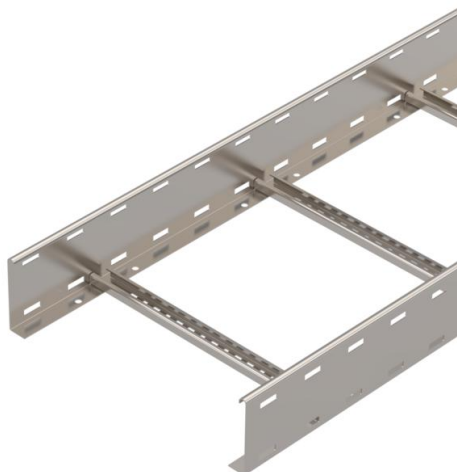


Scheda tecnica

Passerella a traversini LG 110, 6 m VS A2

Codice articolo: 6216495



Passerella a traversini con longherone forato, con bordo di altezza pari a 110 mm, pioli del profilato a C rivettati e aperti verso l'alto. La passerella a traversini viene fornita in versione ripiegata.

Potete trovare la staffa reggicavo adatta del tipo 2056 nei sistemi di passerelle a traversini verticali.

Schermatura elettromagnetica senza coperchio 10 dB, con coperchio 15 dB.



A2 Acciaio legato, INOX 1.4301

2B non trattato, ulteriore trattamento

Dati anagrafici

Codice articolo	6216495
Tipo	LG 114 VS6 A2
Sigla 1	Passerella traversini
Sigla 2	asolata, con piolo VS
Produttore	OBO
Dimensione	110x400x6000
Materiale	Acciaio, INOX 1.4301
Superficie	non trattato, ulteriore trattamento
Norma per superfici	
Unità VK più piccola	6
Unità	Metro
Peso	419,5 kg
Unità di peso	kg/100 m

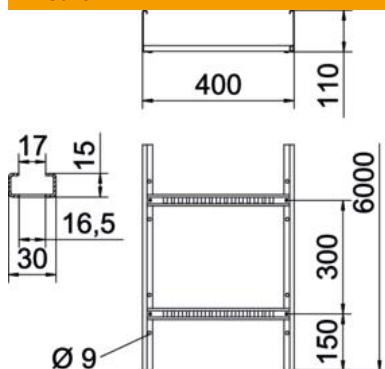
Scheda tecnica

Passerella a traversini LG 110, 6 m VS A2

Codice articolo: 6216495



Misure



Dimensioni	110x400
Lunghezza	6.000 mm
Lunghezza	6.000 ft
Larghezza	400 mm
Altezza	110 mm
Dimensione B	400 mm
Dimensioni fessura piolo	16,50

Dati tecnici

Sezione utile	378 cm ²
Sezione utile	37800 mm ²
Distanza tra i pioli	300 mm
Spessore longherone	1,5 mm

Carichi

Distanza tra gli appoggi 2,0 m	3,1 kN/m
Distanza tra gli appoggi 2,5 m	2 kN/m
Distanza tra gli appoggi 3,0 m	1,3 kN/m
Distanza tra gli appoggi 3,5 m	0,9 kN/m
Distanza tra gli appoggi 4,0 m	0,6 kN/m
Distanza tra gli appoggi 4,5 m	0,5 kN/m
Distanza tra gli appoggi 5,0 m	0,45 kN/m