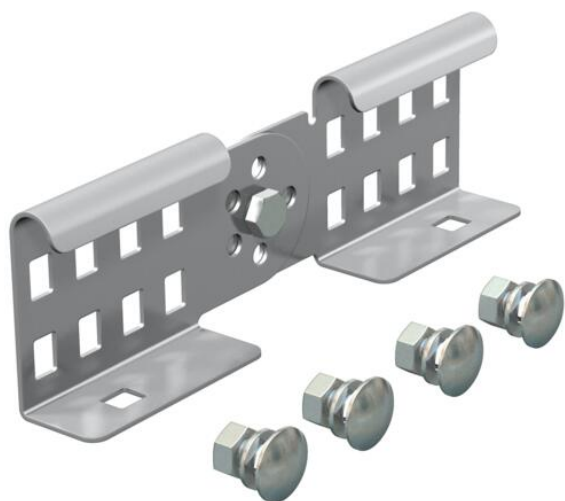


Scheda tecnica

Connettore regolabile A2

Codice articolo: 6208947



Connettore regolabile esterno per il fissaggio di passerelle e accessori con bordo di altezza pari a 60 mm e longherone forato. Angolo regolabile in verticale. La continuità elettrica è assicurata attraverso il connettore.



A2 Acciaio legato, INOX 1.4301

2B non trattato, ulteriore trattamento

Dati anagrafici

Codice articolo	6208947
Tipo	LGVG 60 A2
Sigla 1	Connettore regolabile
Sigla 2	per passerella traversini
Produttore	OBO
Dimensione	64x210
Materiale	Acciaio, INOX 1.4301
Superficie	non trattato, ulteriore trattamento
Norma per superfici	
Unità VK più piccola	10
Unità	Pezzo
Peso	28,5 kg
Unità di peso	kg/100 Pz.

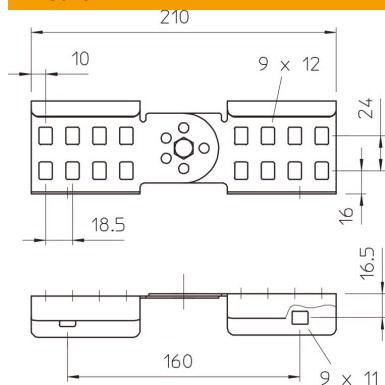
Scheda tecnica

Connettore regolabile A2

Codice articolo: 6208947



Misure



Dimensioni	64x210
Lunghezza	210 mm
Larghezza	28 mm
Altezza	64 mm
Spessore lamiera	1,5 mm

Dati tecnici

Versione	Giunto longitudinale ed angolare
Adatto per passerelle grigliate	no
Adatto per passerelle portacavi	sì
Adatto per passerelle	no
Adatto per sistemi portacavi con altezza pari a	60 mm
Giunto snodato orizzontale	no
Giunto snodato verticale	sì
Acciaio inossidabile, decapato	no
Tipo di collegamento	Connettore a vite