

Scheda tecnica

Elemento per curva regolabile 60 A2

Codice articolo: 6225466



Elemento per curva regolabile con piolo saldato per l'impiego con tipi di passerelle con altezza laterale di 60 mm.



CE

A2 Acciaio legato, INOX 1.4301

2B non trattato, ulteriore trattamento

Dati anagrafici

Codice articolo	6225466
Tipo	LGBE 650 A2
Sigla 1	Elemento curva regolabile
Sigla 2	per passerella traversini
Produttore	OBO
Dimensione	60x500
Materiale	Acciaio, INOX 1.4301
Superficie	non trattato, ulteriore trattamento
Norma per superfici	
Unità VK più piccola	1
Unità	Pezzo
Peso	122,9 kg
Unità di peso	kg/100 Pz.

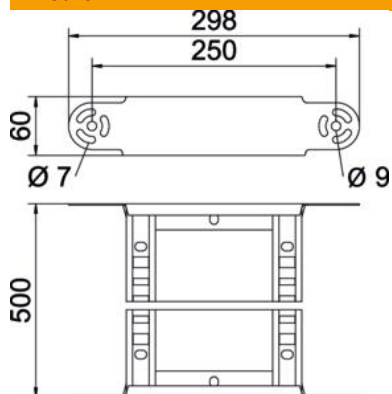
Scheda tecnica

Elemento per curva regolabile 60 A2

Codice articolo: 6225466



Misure



Larghezza	500 mm
Altezza	60 mm
Dimensione B	500 mm
Dimensione R	500 mm

Dati tecnici

Piegatura (angolo)	disponibile
Versione dei pioli	Profilo forato
Versione del longherone laterale	profilo piatto
Versione connettore	connettore integrato
Mantenimento funzionale	no
Deviazione di direzione	verticale, in salita/discesa
Acciaio inossidabile, decapato	no
Con cerniera	no
Foratura laterale	no
Versione a grande portata	no
Spessore longherone	1,5 mm