

Scheda tecnica

Elemento per curve snodate 60 FS

Codice articolo: 6225454



Elemento per curva regolabile con piolo saldato per l'impiego con tipi di passerelle con altezza laterale di 60 mm.



CE

St Acciaio

FS zincato in continuo

Dati anagrafici

Codice articolo	6225454
Tipo	LGBE 640 FS
Sigla 1	Elemento curva regolabile
Sigla 2	per passerella traversini
Produttore	OBO
Dimensione	60x400
Materiale	Acciaio
Superficie	zincato in continuo
Norma per superfici	DIN EN 10346
Unità VK più piccola	1
Unità	Pezzo
Peso	109,9 kg
Unità di peso	kg/100 Pz.

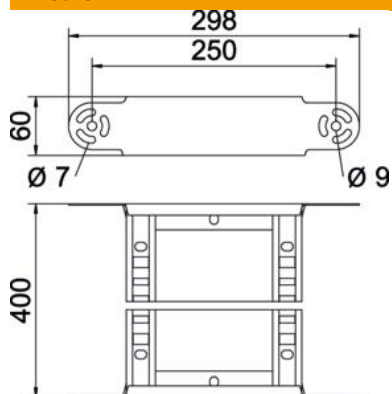
Scheda tecnica

Elemento per curve snodate 60 FS

Codice articolo: 6225454



Misure



Larghezza	400 mm
Altezza	60 mm
Dimensione B	400 mm
Dimensione R	400 mm

Dati tecnici

Piegatura (angolo)	disponibile
Versione dei pioli	Profilo forato
Versione del longherone laterale	profilo piatto
Versione connettore	connettore integrato
Mantenimento funzionale	no
Deviazione di direzione	verticale, in salita/discesa
Acciaio inossidabile, decapato	no
Con cerniera	no
Foratura laterale	no
Versione a grande portata	no
Spessore longherone	1,5 mm