

# Scheda tecnica

## Elemento curva regolabile 60 A4

Codice articolo: 6225484



Elemento per curva regolabile con piolo saldato per l'impiego con tipi di passerelle con altezza laterale di 60 mm.



CE

**A4** Acciaio legato, INOX 1.4401

**2B** non trattato, ulteriore trattamento

### Dati anagrafici

Codice articolo	6225484
Tipo	LGBE 640 A4
Sigla 1	Elemento curva regolabile
Sigla 2	per passerella traversini
Produttore	OBO
Dimensione	60x400
Materiale	Acciaio legato, INOX 1.4401
Superficie	non trattato, ulteriore trattamento
Norma per superfici	
Unità VK più piccola	1
Unità	Pezzo
Peso	109,9 kg
Unità di peso	kg/100 Pz.

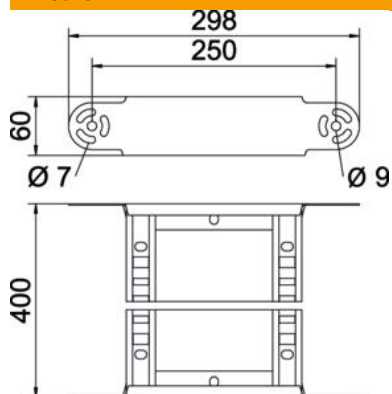
# Scheda tecnica

## Elemento curva regolabile 60 A4

Codice articolo: 6225484



### Misure



Larghezza	400 mm
Altezza	60 mm
Dimensione B	400 mm
Dimensione R	400 mm

### Dati tecnici

Piegatura (angolo)	disponibile
Versione dei pioli	Profilo forato
Versione del longherone laterale	profilo piatto
Versione connettore	connettore integrato
Mantenimento funzionale	no
Deviazione di direzione	verticale, in salita/discesa
Acciaio inossidabile, decapato	no
Con cerniera	no
Foratura laterale	no
Versione a grande portata	no
Spessore longherone	1,5 mm