

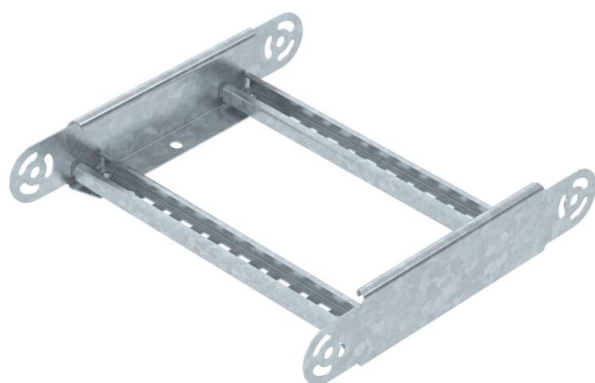
Scheda tecnica

Elemento curva regolabile 60 FT

Codice articolo: 6225472



Elemento per curva regolabile con piolo saldato per l'impiego con tipi di passerelle con altezza laterale di 60 mm.



CE

St Acciaio

FT zincato a caldo per immersione

Dati anagrafici

Codice articolo	6225472
Tipo	LGBE 630 FT
Sigla 1	Elemento curva regolabile
Sigla 2	per passerella traversini
Produttore	OBO
Dimensione	60x300
Materiale	Acciaio
Superficie	zincato a caldo per immersione
Norma per superfici	DIN EN ISO 1461
Unità VK più piccola	1
Unità	Pezzo
Peso	102,6 kg
Unità di peso	kg/100 Pz.

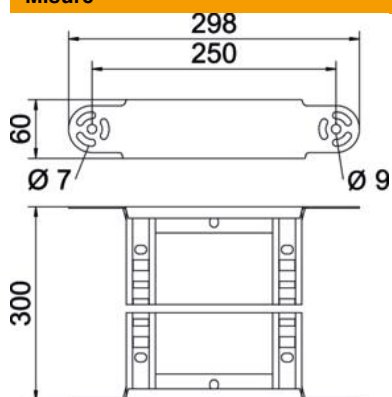
Scheda tecnica

Elemento curva regolabile 60 FT

Codice articolo: 6225472



Misure



Larghezza	300 mm
Altezza	60 mm
Dimensione B	300 mm
Dimensione R	300 mm

Dati tecnici

Piegatura (angolo)	disponibile
Versione dei pioli	Profilo forato
Versione del longherone laterale	profilo piatto
Versione connettore	connettore integrato
Mantenimento funzionale	no
Deviazione di direzione	verticale, in salita/discesa
Acciaio inossidabile, decapato	no
Con cerniera	no
Foratura laterale	no
Versione a grande portata	no
Spessore longherone	1,5 mm