

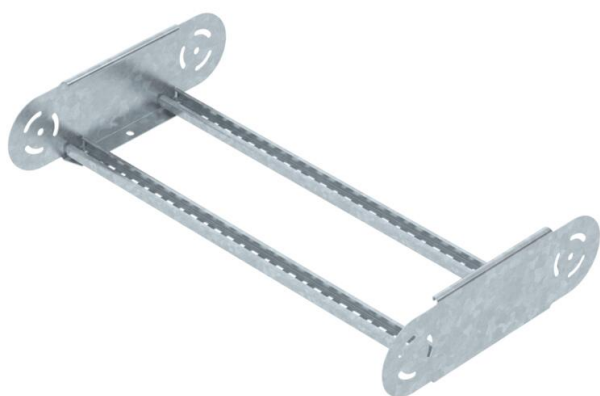
# Scheda tecnica

## Elemento per curva regolabile 110 FT

Codice articolo: 6225520



Elemento per curva regolabile con piolo saldato per l'impiego con tipi di passerelle con altezza laterale di 110 mm.



CE

**St** Acciaio

**FT** zincato a caldo per immersione

### Dati anagrafici

Codice articolo	6225520
Tipo	LGBE 1160 FT
Sigla 1	Elemento curva regolabile
Sigla 2	per passerella traversini
Produttore	OBO
Dimensione	110x600
Materiale	Acciaio
Superficie	zincato a caldo per immersione
Norma per superfici	DIN EN ISO 1461
Unità VK più piccola	1
Unità	Pezzo
Peso	193,3 kg
Unità di peso	kg/100 Pz.

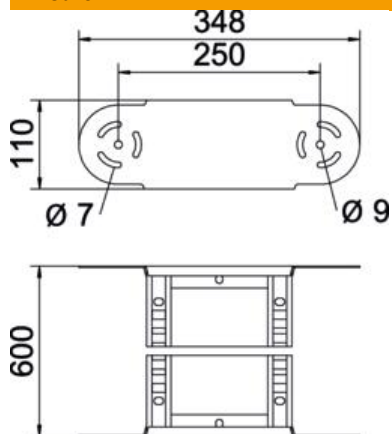
# Scheda tecnica

Elemento per curva regolabile 110 FT

Codice articolo: 6225520



## Misure



Larghezza	600 mm
Altezza	110 mm
Dimensione B	600 mm
Dimensione R	600 mm

## Dati tecnici

Piegatura (angolo)	disponibile
Versione dei pioli	Profilo forato
Versione del longherone laterale	profilo piatto
Versione connettore	connettore integrato
Mantenimento funzionale	no
Deviazione di direzione	verticale, in salita/discesa
Acciaio inossidabile, decapato	no
Con cerniera	sì
Foratura laterale	no
Versione a grande portata	no
Spessore longherone	1,5 mm