

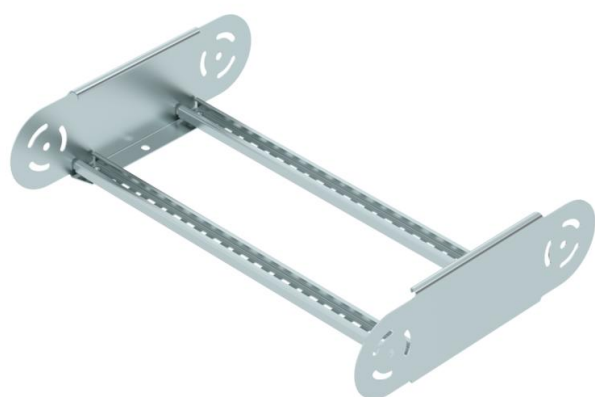
# Scheda tecnica

## Elemento per curva regolabile 110 FS

Codice articolo: 6225496



Elemento per curva regolabile con piolo saldato per l'impiego con tipi di passerelle con altezza laterale di 110 mm.



CE

**St** Acciaio

**FS** zincato in continuo

### Dati anagrafici

|                      |                           |
|----------------------|---------------------------|
| Codice articolo      | 6225496                   |
| Tipo                 | LGBE 1150 FS              |
| Sigla 1              | Elemento curva regolabile |
| Sigla 2              | per passerella traversini |
| Produttore           | OBO                       |
| Dimensione           | 110x500                   |
| Materiale            | Acciaio                   |
| Superficie           | zincato in continuo       |
| Norma per superfici  | DIN EN 10346              |
| Unità VK più piccola | 1                         |
| Unità                | Pezzo                     |
| Peso                 | 168,6 kg                  |
| Unità di peso        | kg/100 Pz.                |

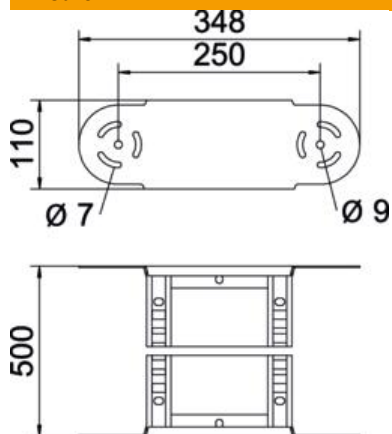
# Scheda tecnica

## Elemento per curva regolabile 110 FS

Codice articolo: 6225496



### Misure



|              |        |
|--------------|--------|
| Larghezza    | 500 mm |
| Altezza      | 110 mm |
| Dimensione B | 500 mm |
| Dimensione R | 500 mm |

### Dati tecnici

|                                  |                              |
|----------------------------------|------------------------------|
| Piegatura (angolo)               | disponibile                  |
| Versione dei pioli               | Profilo forato               |
| Versione del longherone laterale | profilo piatto               |
| Versione connettore              | connettore integrato         |
| Mantenimento funzionale          | no                           |
| Deviazione di direzione          | verticale, in salita/discesa |
| Acciaio inossidabile, decapato   | no                           |
| Con cerniera                     | sì                           |
| Foratura laterale                | no                           |
| Versione a grande portata        | no                           |
| Spessore longherone              | 1,5 mm                       |