

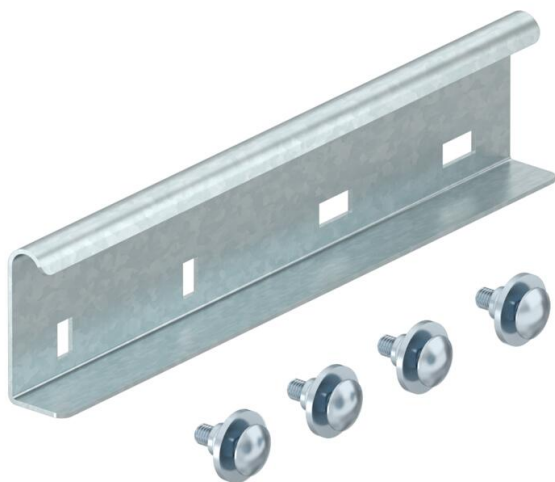
Scheda tecnica

Giunto di dilatazione

Codice articolo: 6208970



Connettori di dilatazione per la compensazione di dilatazioni termiche longitudinali. La coppia di serraggio delle viti autoserranti sul lato del cuscinetto libero è di 5 Nm.



St Acciaio

FT zincato a caldo per immersione

Dati anagrafici

Codice articolo	6208970
Tipo	LDVG 60 FT
Sigla 1	Connettore per espansione
Sigla 2	for cable ladder
Produttore	OBO
Dimensione	60x300
Materiale	Acciaio
Superficie	zincato a caldo per immersione
Norma per superfici	DIN EN ISO 1461
Unità VK più piccola	2
Unità	Pezzo
Peso	61,7 kg
Unità di peso	kg/100 Pz.

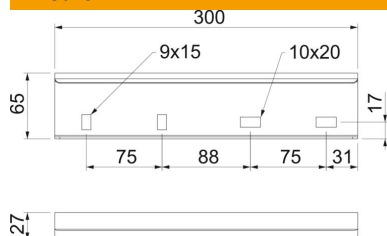
Scheda tecnica

Giunto di dilatazione

Codice articolo: 6208970



Misure



Lunghezza	300 mm
Larghezza	27 mm
Altezza	60 mm

Dati tecnici

Versione	Giunzioni lineari
Mantenimento funzionale	no
Adatto per passerelle grigliate	no
Adatto per passerelle portacavi	sì
Adatto per passerelle	no
Adatto per sistemi portacavi con altezza pari a	60 mm
Giunto snodato orizzontale	no
Giunto snodato verticale	no
Acciaio inossidabile, decapato	no
Tipo di collegamento	Connettore a vite