

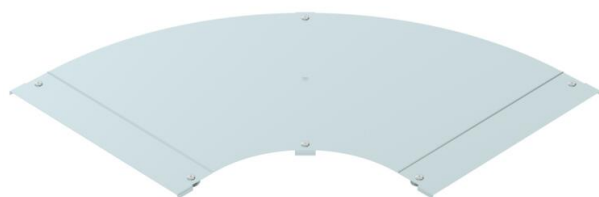
# Scheda tecnica

## Coperchio per curva 90° FS

Codice articolo: 6225998



Coperchio con bussole girevoli per curve di passerelle 90° con pioli saldati.



CE

**St** Acciaio

**FS** zincato in continuo

### Dati anagrafici

Codice articolo	6225998
Tipo	LBD 90 600 R3 FS
Sigla 1	Coperchio curva 90°
Sigla 2	con bussola
Produttore	OBO
Dimensione	B600
Materiale	Acciaio
Super- ficie	zincato in continuo
Norma per superfici	DIN EN 10346
Unità VK più piccola	1
Unità	Pezzo
Peso	705 kg
Unità di peso	kg/100 Pz.

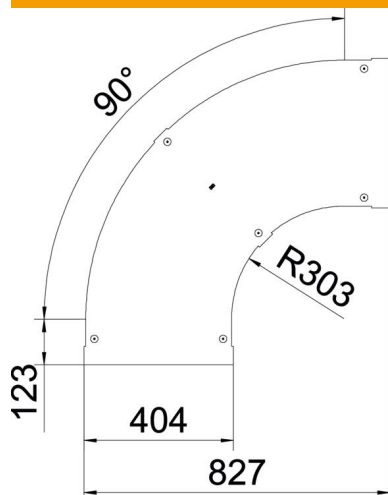
# Scheda tecnica

## Coperchio per curva 90° FS

Codice articolo: 6225998



### Misure



Larghezza	600 mm
Spessore lamiera	1,25 mm
Dimensione B	600 mm

### Dati tecnici

Piegatura (angolo)	90°
Tipo di fissaggio	Bussola girevole
Mantenimento funzionale	no
Adatto per passerelle grigliate	no
Adatto per passerelle portacavi	sì
Adatto per passerelle	no
Deviazione di direzione	orizzontale
Acciaio inossidabile, decapato	no
Con cerniera	no