

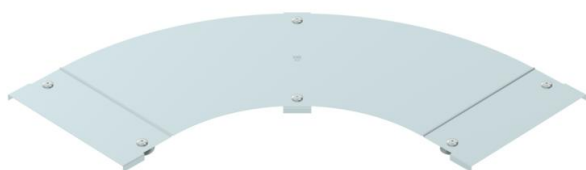
# Scheda tecnica

Coperchio per curva 90° FS

Codice articolo: 6225992



Coperchio con bussole girevoli per curve di passerelle 90° con pioli saldati.



CE

**St** Acciaio

**FS** zincato in continuo

## Dati anagrafici

Codice articolo	6225992
Tipo	LBD 90 300 R3 FS
Sigla 1	Coperchio curva 90°
Sigla 2	con bussola
Produttore	OBO
Dimensione	B300
Materiale	Acciaio
Super- ficie	zincato in continuo
Norma per superfici	DIN EN 10346
Unità VK più piccola	1
Unità	Pezzo
Peso	232 kg
Unità di peso	kg/100 Pz.

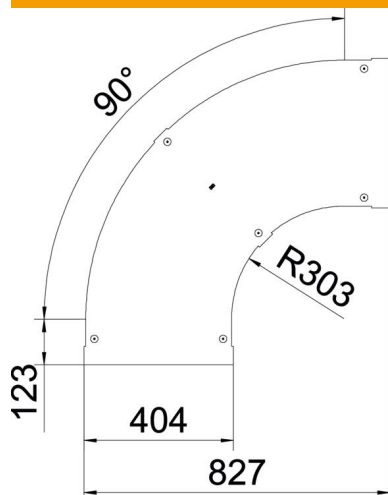
# Scheda tecnica

## Coperchio per curva 90° FS

Codice articolo: 6225992



### Misure



Larghezza	300 mm
Spessore lamiera	1 mm
Dimensione B	300 mm

### Dati tecnici

Piegatura (angolo)	90°
Tipo di fissaggio	Bussola girevole
Mantenimento funzionale	no
Adatto per passerelle grigliate	no
Adatto per passerelle portacavi	sì
Adatto per passerelle	no
Deviazione di direzione	orizzontale
Acciaio inossidabile, decapato	no
Con cerniera	no