

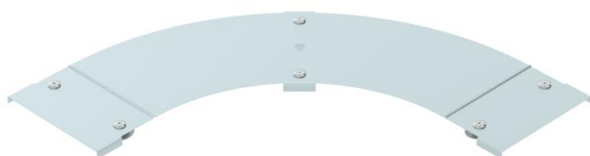
Scheda tecnica

Coperchio per curva 90° FS

Codice articolo: 6225990



Coperchio con bussole girevoli per curve di passerelle 90° con pioli saldati.



CE

St Acciaio

FS zincato in continuo

Dati anagrafici

Codice articolo	6225990
Tipo	LBD 90 200 R3 FS
Sigla 1	Coperchio curva 90°
Sigla 2	con bussola
Produttore	OBO
Dimensione	B200
Materiale	Acciaio
Super- ficie	zincato in continuo
Norma per superfici	DIN EN 10346
Unità VK più piccola	1
Unità	Pezzo
Peso	145 kg
Unità di peso	kg/100 Pz.

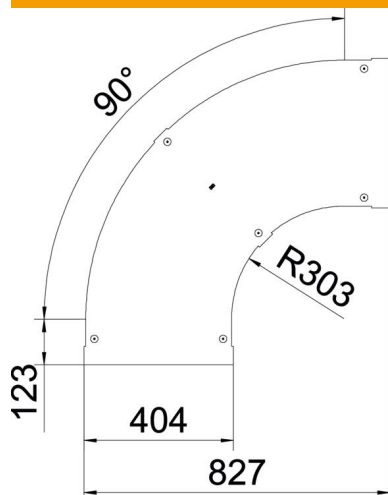
Scheda tecnica

Coperchio per curva 90° FS

Codice articolo: 6225990



Misure



Larghezza	200 mm
Spessore lamiera	1 mm
Dimensione B	200 mm

Dati tecnici

Piegatura (angolo)	90°
Tipo di fissaggio	Bussola girevole
Mantenimento funzionale	no
Adatto per passerelle grigliate	no
Adatto per passerelle portacavi	sì
Adatto per passerelle	no
Deviazione di direzione	orizzontale
Acciaio inossidabile, decapato	no
Con cerniera	no