

Scheda tecnica

Elemento di connessione FS

Codice articolo: 6221351



Elemento di connessione per la realizzazione successiva di derivazioni alla stessa altezza.

Per l'ampliamento del supporto dei cavi vengono utilizzate in combinazione piastre angolari tipo LEB.



St Acciaio

FS zincato in continuo

Dati anagrafici

Codice articolo	6221351
Sigla 1	Elemento di collegamento
Sigla 2	per passerella scaletta
Produttore	OBO
Dimensione	H60mm
Materiale	Acciaio
Superficie	zincato in continuo
Norma per superfici	DIN EN 10346
Unità VK più piccola	10
Unità	Pezzo
Peso	13 kg
Unità di peso	kg/100 Pz.

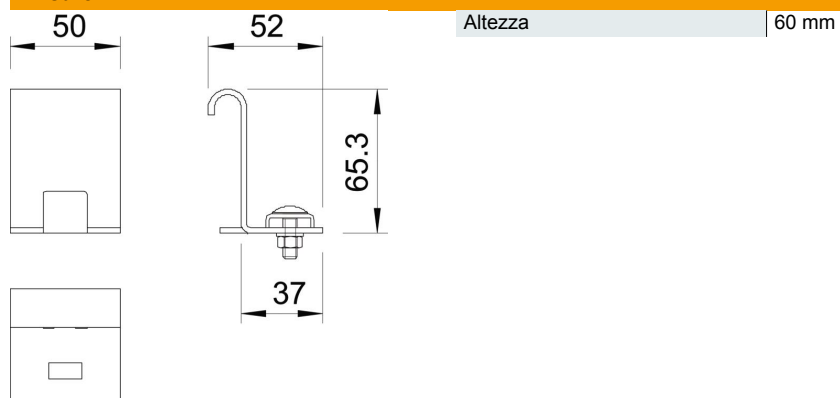
Scheda tecnica

Elemento di connessione FS

Codice articolo: 6221351



Misure



Dati tecnici

Adatto per passerelle grigliate	no
Adatto per passerelle portacavi	sì
Adatto per passerelle	no
Acciaio inossidabile, decapato	no