

Scheda tecnica

Piastra di appoggio

Codice articolo: 6221858



Piastra di appoggio per l'ampliamento della superficie di appoggio del cavo e per la protezione di cavi.



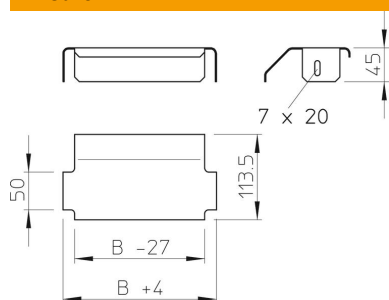
St Acciaio

FT zincato a caldo per immersione

Dati anagrafici

Codice articolo	6221858
Tipo	LALB 20 FT
Sigla 1	Piastra di supporto
Sigla 2	per passerella scaletta
Produttore	OBO
Dimensione	B200mm
Materiale	Acciaio
Superficie	zincato a caldo per immersione
Norma per superfici	DIN EN ISO 1461
Unità VK più piccola	1
Unità	Pezzo
Peso	37,7 kg
Unità di peso	kg/100 Pz.

Misure



Larghezza	200 mm
Altezza	45 mm