

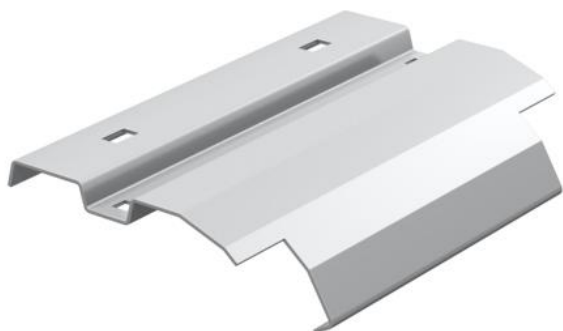
# Scheda tecnica

## Piastra di protezione A2

Codice articolo: 7164033



Piastra per il montaggio sul piolo con cavi di derivazione verticale.



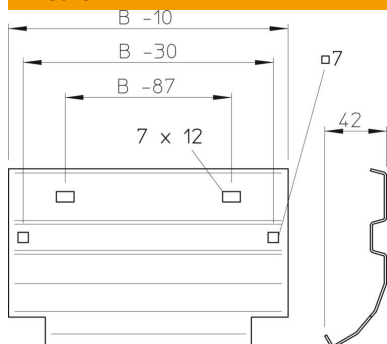
**A2** Acciaio legato, INOX 1.4301

**2B** non trattato, ulteriore trattamento

### Dati anagrafici

Codice articolo	7164033
Tipo	LAB 40 A2
Sigla 1	Piastra di protezione
Sigla 2	per passerella scaletta
Produttore	OBO
Dimensione	B400mm
Materiale	Acciaio, INOX 1.4301
Superficie	non trattato, ulteriore trattamento
Norma per superfici	
Unità VK più piccola	1
Unità	Pezzo
Peso	50 kg
Unità di peso	kg/100 Pz.

### Misure



Larghezza	400 mm
Altezza	45 mm
Spessore lamiera	1 mm