

Scheda tecnica

Piastra di protezione FT

Codice articolo: 6220444



Piastra per il montaggio sul piolo con cavi di derivazione verticale.
Incluse viti e dadi con rondelle.



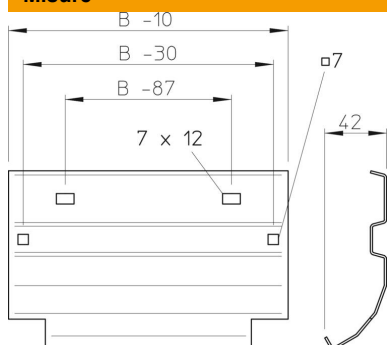
St Acciaio

FT zincato a caldo per immersione

Dati anagrafici

Codice articolo	6220444
Tipo	LAB 30 FT
Sigla 1	Piastra di protezione
Sigla 2	per passerella scaletta
Produttore	OBO
Dimensione	B300mm
Materiale	Acciaio
Superficie	zincato a caldo per immersione
Norma per superfici	DIN EN ISO 1461
Unità VK più piccola	1
Unità	Pezzo
Peso	58 kg
Unità di peso	kg/100 Pz.

Misure



Larghezza	300 mm
Altezza	45 mm
Spessore lamiera	1,5 mm
Dimensione B	300 mm

Scheda tecnica

Piastra di protezione FT

Codice articolo: 6220444



Dati tecnici

Mantenimento funzionale	si
Acciaio inossidabile, decapato	no
Versione a grande portata	no