

Scheda tecnica

Piastra di protezione A2

Codice articolo: 7164017



Piastra per il montaggio sul piolo con cavi di derivazione verticale.



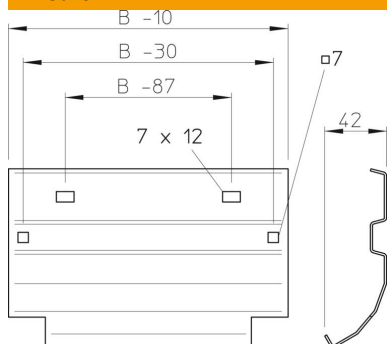
A2 Acciaio legato, INOX 1.4301

2B non trattato, ulteriore trattamento

Dati anagrafici

Codice articolo	7164017
Tipo	LAB 20 A2
Sigla 1	Piastra di protezione
Sigla 2	per passerella scaletta
Produttore	OBO
Dimensione	B200mm
Materiale	Acciaio, INOX 1.4301
Superficie	non trattato, ulteriore trattamento
Norma per superfici	
Unità VK più piccola	1
Unità	Pezzo
Peso	26 kg
Unità di peso	kg/100 Pz.

Misure



Larghezza	200 mm
Altezza	45 mm
Spessore lamiera	1 mm