

Scheda tecnica

Coperchio derivazione laterale A2

Codice articolo: 6226369



Coperchio con bussole girevoli per la copertura di derivazioni laterali con pioli saldati.



CE

A2 Acciaio legato, INOX 1.4301

2B non trattato, ulteriore trattamento

Dati anagrafici

Codice articolo	6226369
Tipo	LAAD 600 R3 A2
Sigla 1	Coperchio derivazione a T
Sigla 2	con bussola
Produttore	OBO
Dimensione	B600
Materiale	Acciaio, INOX 1.4301
Superficie	non trattato, ulteriore trattamento
Norma per superfici	
Unità VK più piccola	1
Unità	Pezzo
Peso	414 kg
Unità di peso	kg/100 Pz.

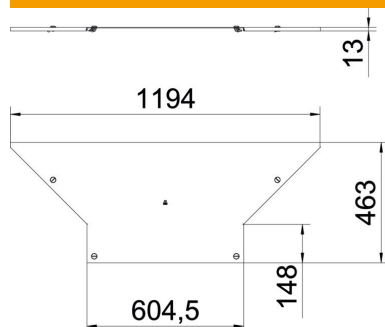
Scheda tecnica

Coperchio derivazione laterale A2

Codice articolo: 6226369



Misure



Larghezza	600 mm
Spessore lamiera	1,25 mm
Dimensione B	600 mm

Dati tecnici

Tipo di fissaggio	Bussola girevole
Adatto per passerelle portacavi	sì
Adatto per passerelle	no
Spessore materiale	1,25 mm
Acciaio inossidabile, decapato	no
Range di temperatura di esercizio max	120 °C
Range di temperatura di esercizio min.	-20 °C
Versione a grande portata	no