

Scheda tecnica

Coperchio per derivazione laterale FT

Codice articolo: 6226338



Coperchio con bussole girevoli per la copertura di derivazioni laterali con pioli saldati.



CE

St Acciaio

FT zincato a caldo per immersione

Dati anagrafici

Codice articolo	6226338
Tipo	LAAD 500 R3 FT
Sigla 1	Coperchio derivazione a T
Sigla 2	con bussola
Produttore	OBO
Dimensione	B500
Materiale	Acciaio
Super- ficie	zincato a caldo per immersione
Norma per superfici	DIN EN ISO 1461
Unità VK più piccola	1
Unità	Pezzo
Peso	365 kg
Unità di peso	kg/100 Pz.

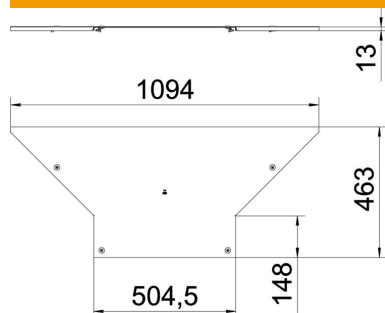
Scheda tecnica

Coperchio per derivazione laterale FT

Codice articolo: 6226338



Misure



Larghezza	500 mm
Spessore lamiera	1,25 mm
Dimensione B	500 mm

Dati tecnici

Tipo di fissaggio	Bussola girevole
Adatto per passerelle portacavi	sì
Adatto per passerelle	no
Spessore materiale	1,25 mm
Acciaio inossidabile, decapato	no
Versione a grande portata	no