

Scheda tecnica

Coperchio derivazione laterale A2

Codice articolo: 6226367



Coperchio con bussole girevoli per la copertura di derivazioni laterali con pioli saldati.



A2 Acciaio legato, INOX 1.4301

2B non trattato, ulteriore trattamento

Dati anagrafici

| | |
|----------------------|-------------------------------------|
| Codice articolo | 6226367 |
| Tipo | LAAD 500 R3 A2 |
| Sigla 1 | Coperchio derivazione a T |
| Sigla 2 | con bussola |
| Produttore | OBO |
| Dimensione | B500 |
| Materiale | Acciaio, INOX 1.4301 |
| Superficie | non trattato, ulteriore trattamento |
| Norma per superfici | |
| Unità VK più piccola | 1 |
| Unità | Pezzo |
| Peso | 365 kg |
| Unità di peso | kg/100 Pz. |

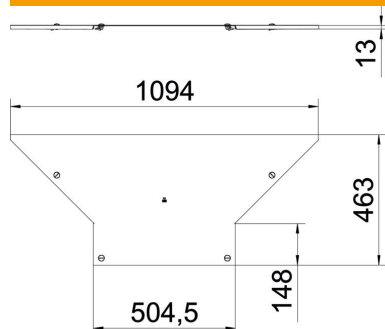
Scheda tecnica

Coperchio derivazione laterale A2

Codice articolo: 6226367



Misure



| | |
|------------------|---------|
| Larghezza | 500 mm |
| Spessore lamiera | 1,25 mm |
| Dimensione B | 500 mm |

Dati tecnici

| | |
|--|------------------|
| Tipo di fissaggio | Bussola girevole |
| Adatto per passerelle portacavi | sì |
| Adatto per passerelle | no |
| Spessore materiale | 1,25 mm |
| Acciaio inossidabile, decapato | no |
| Range di temperatura di esercizio max | 120 °C |
| Range di temperatura di esercizio min. | -20 °C |
| Versione a grande portata | no |