

Scheda tecnica

Coperchio per derivazione laterale FS

Codice articolo: 6226314



Coperchio con bussole girevoli per la copertura di derivazioni laterali con pioli saldati.



St Acciaio

FS zincato in continuo

Dati anagrafici

Codice articolo	6226314
Sigla 1	Coperchio derivazione a T
Sigla 2	con bussola
Produttore	OBO
Dimensione	B400
Materiale	Acciaio
Superficie	zincato in continuo
Norma per superfici	DIN EN 10346
Unità VK più piccola	1
Unità	Pezzo
Peso	303 kg
Unità di peso	kg/100 Pz.

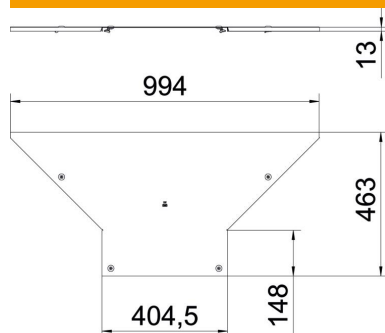
Scheda tecnica

Coperchio per derivazione laterale FS

Codice articolo: 6226314



Misure



Larghezza	400 mm
Spessore lamiera	1 mm
Dimensione B	400 mm

Dati tecnici

Tipo di fissaggio	Bussola girevole
Adatto per passerelle portacavi	sì
Adatto per passerelle	no
Spessore materiale	1 mm
Acciaio inossidabile, decapato	no
Versione a grande portata	no