

Scheda tecnica

Coperchio per derivazione laterale FT

Codice articolo: 6226330



Coperchio con bussole girevoli per la copertura di derivazioni laterali con pioli saldati.



CE

St Acciaio

FT zincato a caldo per immersione

Dati anagrafici

Codice articolo	6226330
Tipo	LAAD 200 R3 FT
Sigla 1	Coperchio derivazione a T
Sigla 2	con bussola
Produttore	OBO
Dimensione	B200
Materiale	Acciaio
Super- ficie	zincato a caldo per immersione
Norma per superfici	DIN EN ISO 1461
Unità VK più piccola	1
Unità	Pezzo
Peso	180 kg
Unità di peso	kg/100 Pz.

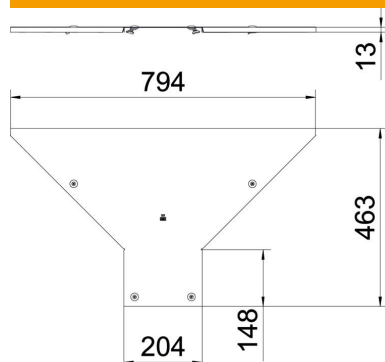
Scheda tecnica

Coperchio per derivazione laterale FT

Codice articolo: 6226330



Misure



Larghezza	200 mm
Spessore lamiera	1 mm
Dimensione B	200 mm

Dati tecnici

Tipo di fissaggio	Bussola girevole
Adatto per passerelle portacavi	sì
Adatto per passerelle	no
Spessore materiale	1 mm
Acciaio inossidabile, decapato	no
Versione a grande portata	no