

# Scheda tecnica

## Coperchio per derivazione laterale FS

Codice articolo: 6226310



Coperchio con bussole girevoli per la copertura di derivazioni laterali con pioli saldati.



CE

**St** Acciaio

**FS** zincato in continuo

### Dati anagrafici

Codice articolo	6226310
Tipo	LAAD 200 R3 FS
Sigla 1	Coperchio derivazione a T
Sigla 2	con bussola
Produttore	OBO
Dimensione	B200
Materiale	Acciaio
Superficie	zincato in continuo
Norma per superfici	DIN EN 10346
Unità VK più piccola	1
Unità	Pezzo
Peso	171 kg
Unità di peso	kg/100 Pz.

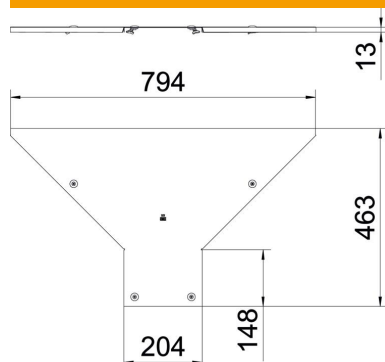
# Scheda tecnica

## Coperchio per derivazione laterale FS

Codice articolo: 6226310



### Misure



Larghezza	200 mm
Spessore lamiera	1 mm
Dimensione B	200 mm

### Dati tecnici

Tipo di fissaggio	Bussola girevole
Adatto per passerelle portacavi	sì
Adatto per passerelle	no
Spessore materiale	1 mm
Acciaio inossidabile, decapato	no
Versione a grande portata	no