

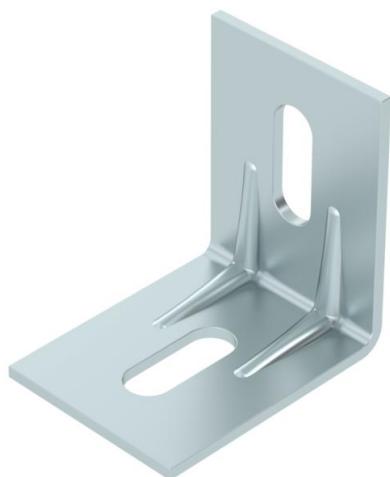
Scheda tecnica

Angolare per montaggio a soffitto K6 A2

Codice articolo: 6016391



Angolare per montaggio a soffitto, adatto al fissaggio universale a soffitto e a parete, o al profilo di sospensione tipo AP 45.



CE

A2 Acciaio legato, INOX 1.4301

2B non trattato, ulteriore trattamento

Dati anagrafici

Codice articolo	6016391
Tipo	K 6 101 A2
Sigla 1	Staffa a soffitto
Produttore	OBO
Materiale	Acciaio, INOX 1.4301
Superficie	non trattato, ulteriore trattamento
Norma per superfici	
Unità VK più piccola	20
Unità	Pezzo
Peso	7 kg
Unità di peso	kg/100 Pz.

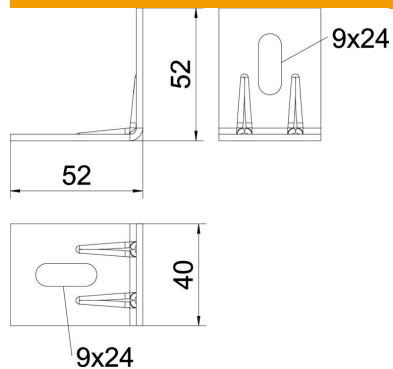
Scheda tecnica

Angolare per montaggio a soffitto K6 A2

Codice articolo: 6016391



Misure



Dimensioni	52x52
Lunghezza	40 mm
Larghezza	52 mm
Larghezza	2,05 in
Altezza	52 mm
Altezza	2,05 in