

Scheda tecnica

Angolare di fissaggio KWS FT

Codice articolo: 6355234



Angolare di fissaggio con vite a testa esagonale tipo KWS per il fissaggio diretto della struttura alla flangia del supporto in acciaio.
Il morsetto di fissaggio deve essere adattato allo spessore del materiale del supporto.



St Acciaio

FT zincato a caldo per immersione

Dati anagrafici

Codice articolo	6355234
Tipo	KWS 15 FT
Sigla 1	Angolare di fissaggio
Sigla 2	con vite esagonale, h = 15 mm
Produttore	OBO
Dimensione	60x50
Materiale	Acciaio
Superficie	zincato a caldo per immersione
Norma per superfici	DIN EN ISO 1461
Unità VK più piccola	10
Unità	Coppia
Peso	65,2 kg
Unità di peso	kg/100 Paio

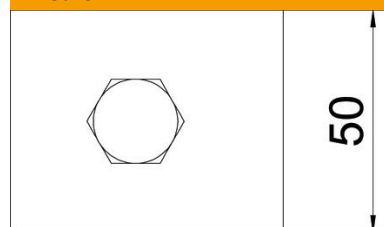
Scheda tecnica

Angolare di fissaggio KWS FT

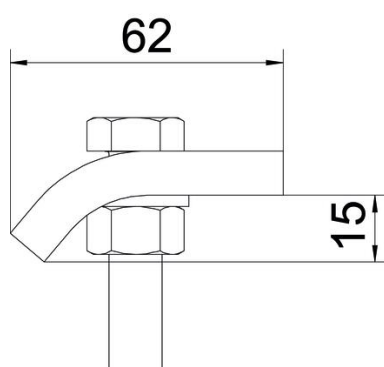
Codice articolo: 6355234



Misure



Altezza 15 mm



Dati tecnici

F in kN	5,7 kN
Adatto per spessore flangia max	18 mm
Adatto per spessore flangia min.	12 mm
Filettatura metrica	12
Vite	M12 x 50