

# Scheda tecnica

## Angolare di fissaggio KWH FT

Codice articolo: 6355064



Angolare di fissaggio con vite con testa ad ancora tipo KWH per il fissaggio nel profilato di montaggio tipo CPS 5.  
L'angolare di fissaggio deve essere adattato allo spessore del materiale del supporto.

L'angolare di fissaggio è utilizzabile in profilati con dimensioni asola di 22 mm.

CE

**St** Acciaio

**FT** zincato a caldo per immersione

### Dati anagrafici

Codice articolo	6355064
Tipo	KWH 20 FT
Sigla 1	Angolare di fissaggio
Sigla 2	con gancio a vite, h = 20 mm
Produttore	OBO
Dimensione	60x50
Materiale	Acciaio
Superficie	zincato a caldo per immersione
Norma per superfici	DIN EN ISO 1461
Unità VK più piccola	10
Unità	Coppia
Peso	82 kg
Unità di peso	kg/100 Paio

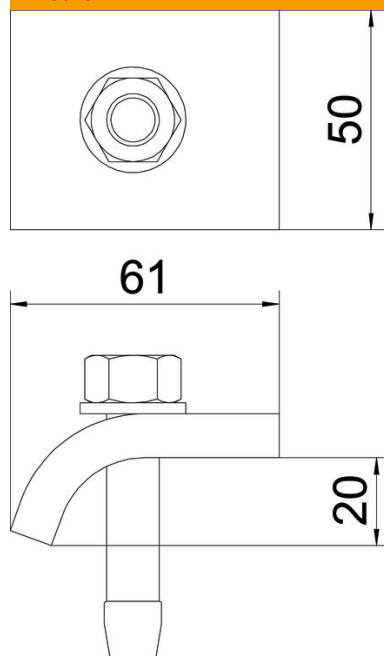
# Scheda tecnica

## Angolare di fissaggio KWH FT

Codice articolo: 6355064



### Misure



Altezza	20 mm
---------	-------

### Dati tecnici

F in kN	5,7 kN
Adatto per spessore flangia max	23 mm
Adatto per spessore flangia min.	17 mm
Filettatura metrica	12
Vite	M12 x 60