

Scheda tecnica

Piastra di testa, regolabile per profilato US 7, FT

Codice articolo: 6349153



Piastra di testa regolabile per il montaggio a soffitto del profilato US 7.
Si prega di ordinare separatamente il materiale di fissaggio (2 viti a testa esagonale SKS 12x80 e distanziatore DSK 45). La massima impostazione dell'angolo è di 30° da un lato.



St Acciaio

FT zincato a caldo per immersione

Dati anagrafici

Codice articolo	6349153
Sigla 1	Piastra di testa
Sigla 2	per profilato US 7, pesante
Produttore	OBO
Dimensione	200x100
Materiale	Acciaio
Superficie	zincato a caldo per immersione
Norma per superfici	DIN EN ISO 1461
Unità VK più piccola	1
Unità	Pezzo
Peso	181,6 kg
Unità di peso	kg/100 Pz.

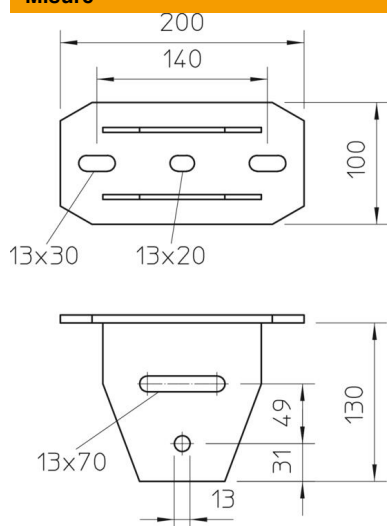
Scheda tecnica

Piastra di testa, regolabile per profilato US 7, FT

Codice articolo: 6349153



Misure



Lunghezza	200 mm
Larghezza	100 mm
Altezza	130 mm

Dati tecnici

Versione	Supporto a soffitto a vite
Adatto al fissaggio a soffitto	sì
Adatto al fissaggio di mensole	no
Adatto per forme profilate	Profilato a U
Acciaio inossidabile, decapato	no
Area ad angolo max	30 mm
Area ad angolo min.	0 mm