

Scheda tecnica

Piastra di testa per profilato US 7, FT

Codice articolo: 6349056



Piastra di testa per il montaggio a soffitto del profilato US 7.
Si prega di ordinare separatamente il materiale di fissaggio (2 viti a testa tonda FRS 12x25).



St Acciaio

FT zincato a caldo per immersione

Dati anagrafici

Codice articolo	6349056
Sigla 1	Piastra di testa
Sigla 2	per profilato US 7, pesante
Produttore	OBO
Dimensione	200x100
Materiale	Acciaio
Superficie	zincato a caldo per immersione
Norma per superfici	DIN EN ISO 1461
Unità VK più piccola	1
Unità	Pezzo
Peso	184 kg
Unità di peso	kg/100 Pz.

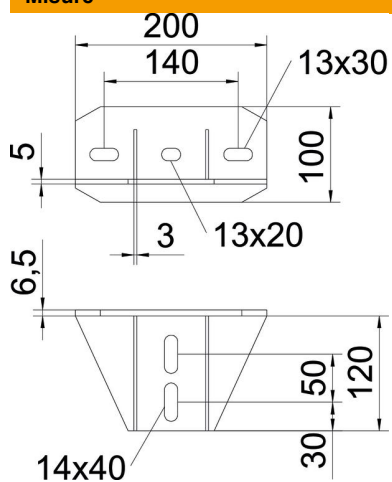
Scheda tecnica

Piastra di testa per profilato US 7, FT

Codice articolo: 6349056



Misure



Lunghezza	200 mm
Larghezza	100 mm
Altezza	120 mm

Dati tecnici

Versione	Supporto a soffitto a vite
Adatto al fissaggio a soffitto	sì
Adatto al fissaggio di mensole	no
Adatto per forme profilate	Profilato a U
Acciaio inossidabile, decapato	no
Area ad angolo max	90 mm
Area ad angolo min.	90 mm