

# Scheda tecnica

## Piastra di testa, regolabile FT

Codice articolo: 6348920



Supporto a soffitto variabile per il montaggio su profilati US 5. In combinazione con il profilato US 5 è possibile realizzare in loco profilati di sospensione di qualsiasi lunghezza. Con il supporto a soffitto regolabile è possibile bilanciare le sospensioni con inclinazione fino a 30°.

Durante il montaggio del supporto a soffitto viene utilizzato il distanziatore tipo DSK 47 per la stabilizzazione. La massima impostazione dell'angolo è di circa 30° da un lato.

Dotazione di fornitura senza viti tipo SKS 10 x 80 e distanziatore tipo DSK 47



**St** Acciaio

**FT** zincato a caldo per immersione

### Dati anagrafici

Codice articolo	6348920
Tipo	KU 5 V FT
Sigla 1	Piastra di testa
Sigla 2	per profilato US 5, variabile
Produttore	OBO
Dimensione	180x59x109
Materiale	Acciaio
Superficie	zincato a caldo per immersione
Norma per superfici	DIN EN ISO 1461
Unità VK più piccola	1
Unità	Pezzo
Peso	82 kg
Unità di peso	kg/100 Pz.

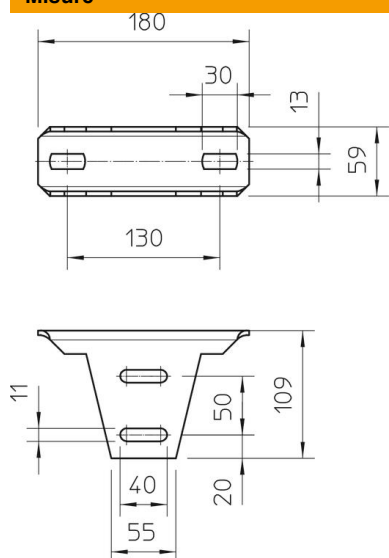
# Scheda tecnica

Piastra di testa, regolabile FT

Codice articolo: 6348920



## Misure



Lunghezza	180 mm
Larghezza	59 mm
Altezza	109 mm

## Dati tecnici

Versione	Supporto a soffitto a vite
Mantenimento funzionale	no
Adatto al fissaggio a soffitto	sì
Adatto al fissaggio di mensole	no
Adatto per forme profilate	Profilato a U
Acciaio inossidabile, decapato	no
Area ad angolo max	30 mm
Area ad angolo min.	0 mm