

# Scheda tecnica

## Supporto a soffitto, regolabile A2

Codice articolo: 6348884



Supporto a soffitto per il montaggio su profilati US 3 e profilati del tipo AML3518/AMS3518 e CML3518/CMS3518.

Il supporto a soffitto può essere montato su profilati a U del tipo US 3 di lunghezze fisse o a profilati del tipo AML3518/AMS3518 e CML3518/CMS3518. La massima impostazione dell'angolo è di 20° su un lato.



**A2** Acciaio legato, INOX 1.4301

**2B** non trattato, ulteriore trattamento

### Dati anagrafici

Codice articolo	6348884
Tipo	KU 3 V A2
Sigla 1	Piastra di testa
Sigla 2	per US 3 e 3518, variabile
Produttore	OBO
Dimensione	140x120x40
Materiale	Acciaio, INOX 1.4301
Superficie	non trattato, ulteriore trattamento
Norma per superfici	
Unità VK più piccola	1
Unità	Pezzo
Peso	40 kg
Unità di peso	kg/100 Pz.

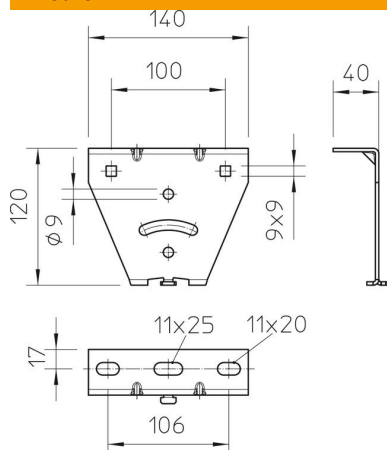
# Scheda tecnica

## Supporto a soffitto, regolabile A2

Codice articolo: 6348884



### Misure



Lunghezza	140 mm
Larghezza	120 mm
Altezza	40 mm

### Dati tecnici

Versione	Supporto a soffitto a vite
Mantenimento funzionale	no
Adatto al fissaggio a soffitto	sì
Adatto al fissaggio di mensole	no
Adatto per forme profilate	Profilato a U
Acciaio inossidabile, decapato	no
Area ad angolo max	90 mm
Area ad angolo min.	90 mm