

Scheda tecnica

Piastra di testa A2

Codice articolo: 6348876



Piastra di testa per il montaggio a soffitto del profilato US 3.
Il supporto a soffitto può essere montato al profilato a U tipo US 3.
Incluso materiale di fissaggio.
Incluso materiale di fissaggio.



A2 Acciaio legato, INOX 1.4301

2B non trattato, ulteriore trattamento

Dati anagrafici

Codice articolo	6348876
Tipo	KU 3 A2
Sigla 1	Piastra di testa
Sigla 2	per profilato US 3
Produttore	OBO
Dimensione	130x40x100
Materiale	Acciaio, INOX 1.4301
Superficie	non trattato, ulteriore trattamento
Norma per superfici	
Unità VK più piccola	1
Unità	Pezzo
Peso	41 kg
Unità di peso	kg/100 Pz.

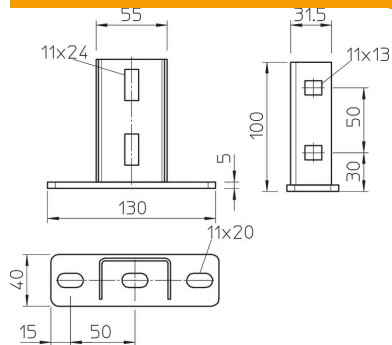
Scheda tecnica

Piastra di testa A2

Codice articolo: 6348876



Misure



Lunghezza	130 mm
Larghezza	40 mm
Altezza	100 mm

Dati tecnici

Versione	Supporto a soffitto a vite
Mantenimento funzionale	no
Adatto al fissaggio a soffitto	sì
Adatto al fissaggio di mensole	no
Adatto per forme profilate	Profilato a U
Acciaio inossidabile, decapato	no
Area ad angolo max	90 mm
Area ad angolo min.	90 mm