

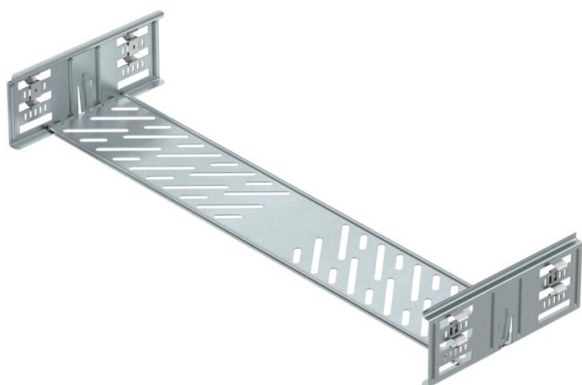
Scheda tecnica

Set giunti longitudinali Magic DD

Codice articolo: 6069036



Set di giunzione rapida senza viti per elemento rettilineo, composto da 3 elementi più quattro mollette.
Il set di giunti può essere impiegato per la realizzazione di ampi raggi di curvatura e come giunto di dilatazione.



St Acciaio

DD Zincatura Double Dip, zinco/alluminio

Dati anagrafici

Codice articolo	6069036
Tipo	KTSMV 860 DD
Sigla 1	Set connettori lineari
Sigla 2	per passerella Magic
Produttore	OBO
Dimensione	85x600x200
Materiale	Acciaio
Superficie	Zincatura Double Dip, zinco/alluminio
Norma per superfici	DIN EN 10346
Unità VK più piccola	1
Unità	Pezzo
Peso	70,8 kg
Unità di peso	kg/100 Pz.

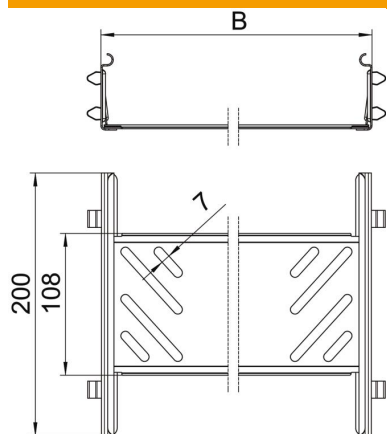
Scheda tecnica

Set giunti longitudinali Magic DD

Codice articolo: 6069036



Misure



Dimensioni	85x600
Lunghezza	200 mm
Larghezza	600 mm
Altezza	85 mm
Spessore lamiera	1 mm
Dimensione B	600 mm

Dati tecnici

Versione	Giunzioni lineari
Mantenimento funzionale	no
Adatto per passerelle grigliate	no
Adatto per passerelle portacavi	no
Adatto per passerelle	sì
Adatto per sistemi portacavi con altezza pari a	85 mm
Giunto snodato orizzontale	no
Giunto snodato verticale	no
Acciaio inossidabile, decapato	no
Tipo di collegamento	connettore senza viti