

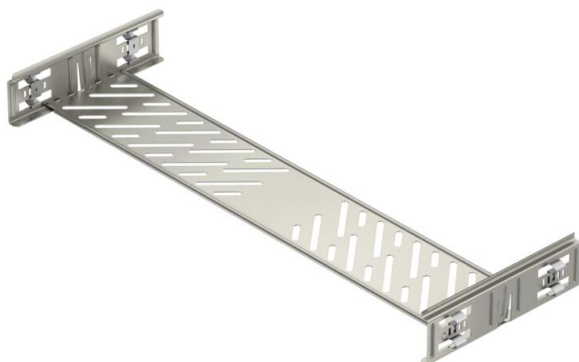
Scheda tecnica

Set connettori lineari Magic A2

Codice articolo: 6068970



Set di connettori lineari con fissaggio rapido per il collegamento senza viti di canaline forate con altezza laterale pari a 60 mm.
Il set di giunti può essere impiegato per la realizzazione di ampi raggi di curvatura e come giunto di dilatazione.



A2 Acciaio legato, INOX 1.4301

2B non trattato, ulteriore trattamento

Dati anagrafici

Codice articolo	6068970
Tipo	KTSMV 660 A2
Sigla 1	Set connettori lineari
Sigla 2	per passerella Magic
Produttore	OBO
Dimensione	60x600x200
Materiale	Acciaio, INOX 1.4301
Superficie	non trattato, ulteriore trattamento
Norma per superfici	
Unità VK più piccola	1
Unità	Pezzo
Peso	64,2 kg
Unità di peso	kg/100 Pz.

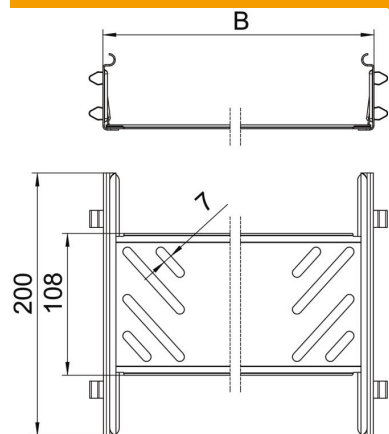
Scheda tecnica

Set connettori lineari Magic A2

Codice articolo: 6068970



Misure



Dimensioni	60x600
Lunghezza	200 mm
Larghezza	600 mm
Altezza	60 mm
Spessore lamiera	1 mm
Dimensione B	600 mm

Dati tecnici

Versione	Giunzioni lineari
Mantenimento funzionale	no
Adatto per passerelle grigliate	no
Adatto per passerelle portacavi	no
Adatto per passerelle	sì
Adatto per sistemi portacavi con altezza pari a	60 mm
Giunto snodato orizzontale	no
Giunto snodato verticale	no
Acciaio inossidabile, decapato	no
Tipo di collegamento	connettore senza viti