

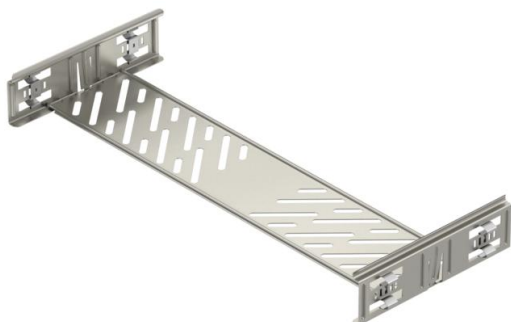
Scheda tecnica

Set connettori lineari Magic A4

Codice articolo: 6068990



Set di connettori lineari con fissaggio rapido per il collegamento senza viti di canaline forate con altezza laterale pari a 60 mm. Il set di giunti può essere impiegato per la realizzazione di ampi raggi di curvatura e come giunto di dilatazione.



A4 Acciaio legato, INOX 1.4571

2B non trattato, ulteriore trattamento

Dati anagrafici

Codice articolo	6068990
Tipo	KTSMV 650 A4
Sigla 1	Set connettori lineari
Sigla 2	per passerella Magic
Produttore	OBO
Dimensione	60x500x200
Materiale	Acciaio legato, INOX 1.4571
Superficie	non trattato, ulteriore trattamento
Norma per superfici	
Unità VK più piccola	1
Unità	Pezzo
Peso	57,4 kg
Unità di peso	kg/100 Pz.

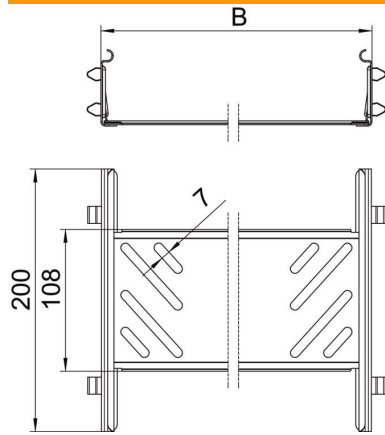
Scheda tecnica

Set connettori lineari Magic A4

Codice articolo: 6068990



Misure



Dimensioni	60x500
Lunghezza	200 mm
Larghezza	500 mm
Altezza	60 mm
Spessore lamiera	1 mm
Dimensione B	500 mm

Dati tecnici

Versione	Giunzioni lineari
Mantenimento funzionale	no
Adatto per passerelle grigliate	no
Adatto per passerelle portacavi	no
Adatto per passerelle	sì
Adatto per sistemi portacavi con altezza pari a	60 mm
Giunto snodato orizzontale	no
Giunto snodato verticale	no
Acciaio inossidabile, decapato	no
Tipo di collegamento	connettore senza viti