

Scheda tecnica

Set giunti longitudinali Magic FS

Codice articolo: 6068904



Set di giunzione rapida senza viti per elemento rettilineo, composto da 3 elementi più quattro mollette.
Il set di giunti può essere impiegato per la realizzazione di ampi raggi di curvatura e come giunto di dilatazione.



St Acciaio

FS zincato in continuo

Dati anagrafici

Codice articolo	6068904
Sigla 1	Set connettori lineari
Sigla 2	per passerella Magic
Produttore	OBO
Dimensione	35x300x200
Materiale	Acciaio
Superficie	zincato in continuo
Norma per superfici	DIN EN 10346
Unità VK più piccola	1
Unità	Pezzo
Peso	36,1 kg
Unità di peso	kg/100 Pz.

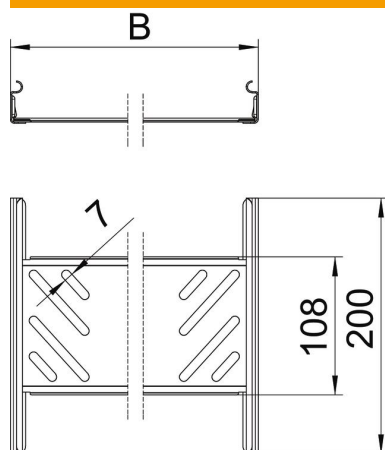
Scheda tecnica

Set giunti longitudinali Magic FS

Codice articolo: 6068904



Misure



Dimensioni	35x300
Lunghezza	200 mm
Larghezza	300 mm
Larghezza	12 in
Altezza	35 mm
Altezza	1 in
Spessore lamiera	1 mm
Dimensione B	300 mm

Dati tecnici

Versione	Giunzioni lineari
Mantenimento funzionale	no
Adatto per passerelle grigliate	no
Adatto per passerelle portacavi	no
Adatto per passerelle	sì
Adatto per sistemi portacavi con altezza pari a	35 mm
Giunto snodato orizzontale	no
Giunto snodato verticale	no
Acciaio inossidabile, decapato	no
Tipo di collegamento	connettore senza viti